

Katalog natur kutija i podloga za decoupage 2019. godinu



Izrada drvenih kutija i škrinjica
Kikaxdesign

www.drvene-kutije.com

Rev.21-02-2019

Sadržaj:

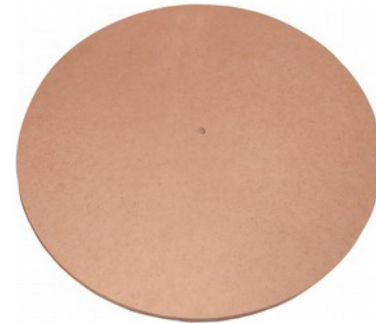
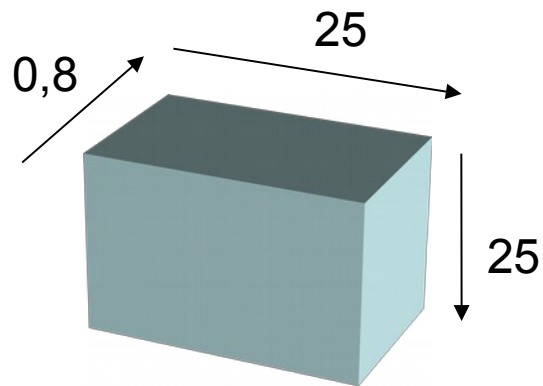
- Drvene podloge
- Drvene kutije
- Drvene kutije za butelje
- Drvene kutije bez poklopca
- Drvene škrinjice
- Ormarići, pladnjevi, kištrice
- Okviri
- Slova
- Cijene i dimenzije proizvoda
Plaćanje, dostava, reklamacije...

Kontakt

Podloška za sat MDF

model K-100

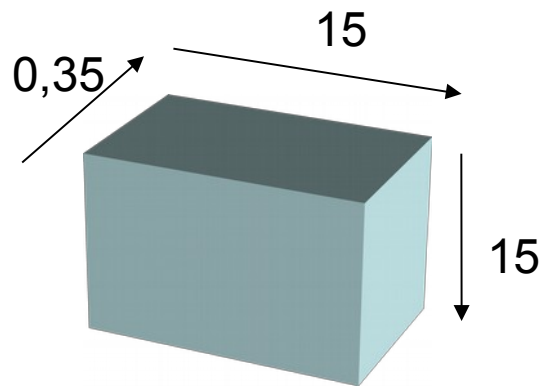
- CNC rez, sa rupom u centru,
- Debljina medijapana 8 mm
- Promjer 25 ili 30 cm



Drveni leptir

model P-101LM/LV

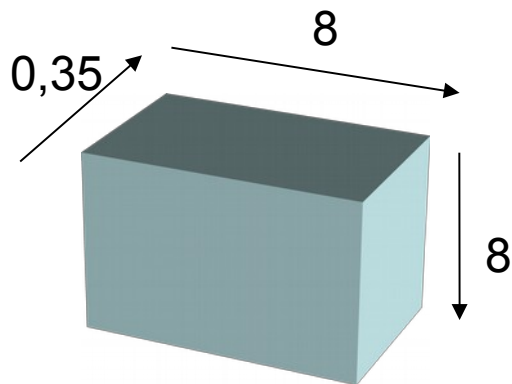
- Od šperploče breze, debljine 3.5mm
- Laserski rez, mogućnost izrade i u drugim dimenzijama
- Dvije standardne dimenzije:
- Visine 7 ili 15 cm



Podmetač za čašu

model P-100p

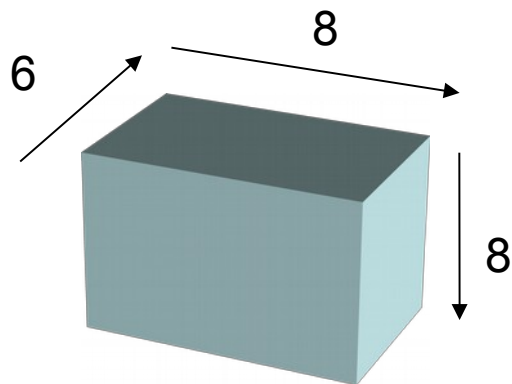
- Od šperploče breze, debljine 3.5mm
- Laserski rez, mogućnost izrade i u drugim dimenzijama
- U ponudi i drugi oblici osim kruga, npr. kvadrat



Stalak sa 6 drvenih podmetača za čaše

odel PD-111-6

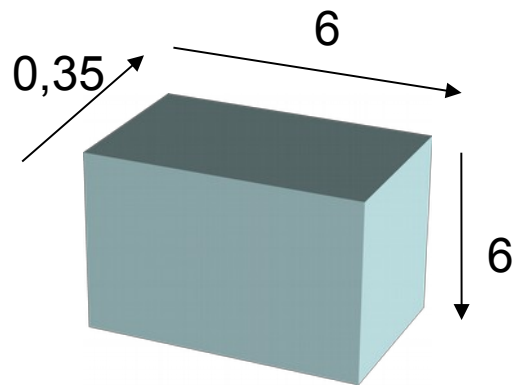
- Od šperploče breze, debljine 3.5mm
- Laserski rez, mogući prihvat i kvadratnih podložaka
- U obliku dva leptira



Drveni anđeo

model P-101A1

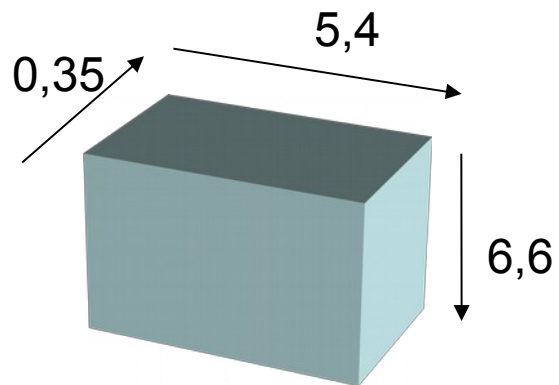
- Od šperploče breze, debljine 3.5mm
- Laserski rez, mogućnost izrade i u drugim dimenzijama
- Cca 6 cm visine



Drveni anđeo

model P-101A2

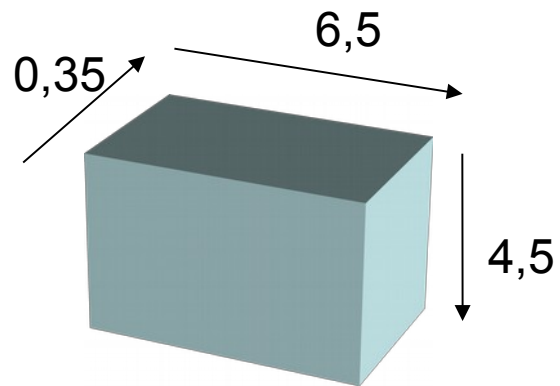
- Od šperploče breze, debljine 3.5mm
- Laserski rez, mogućnost izrade i u drugim dimenzijama
- Cca 6 cm visine



Drvena mašna

model P-101M

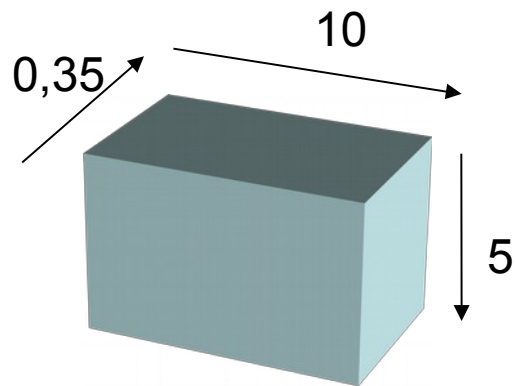
- Od šperploče breze, debljine 3.5mm
- Laserski rez, mogućnost izrade i u drugim dimenzijama
- Cca 6 cm visine



Drveni autić

model P-101Au

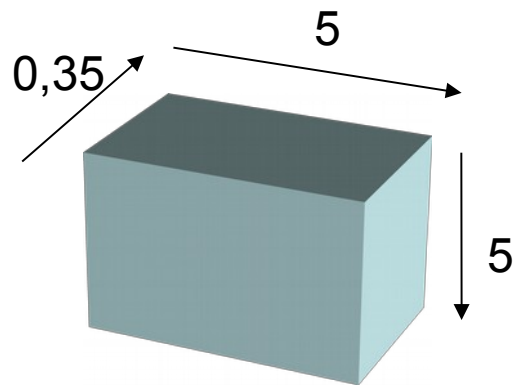
- Od šperploče breze, debljine 3.5mm
- Laserski rez, mogućnost izrade i u drugim dimenzijama
- tri standardne dimenzije:
- Dužine 5 , 10 i 80 sa kukicama za zid cm



Drveni psić

model P-101P

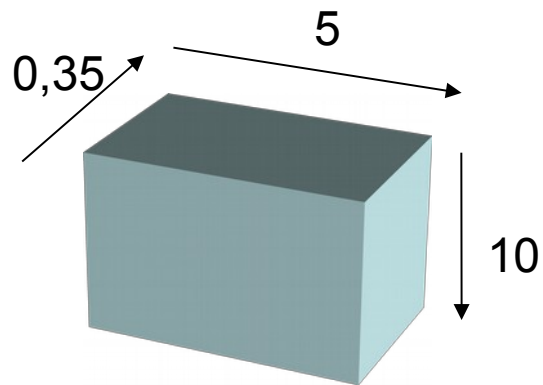
- Od šperploče breze, debljine 3.5mm
- Laserski rez, mogućnost izrade i u drugim dimenzijama
- tri standardne dimenzije:
- Visine cca 5 cm



Drvena ptičica

model P-101Pt

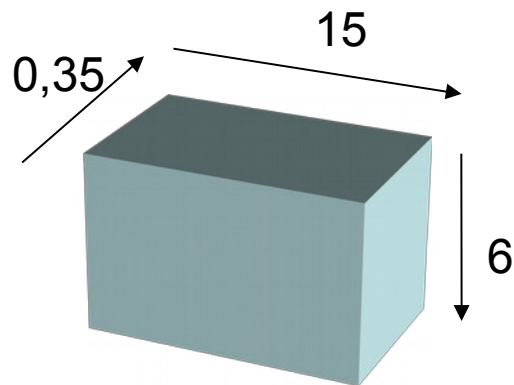
- Od šperploče breze, debljine 3.5mm
- Laserski rez, mogućnost izrade i u drugim dimenzijama
- tri standardne dimenzije:
- Visine cca 10 x 5 cm



Drvena pločica natpis za vrata

model P-101Pv-1

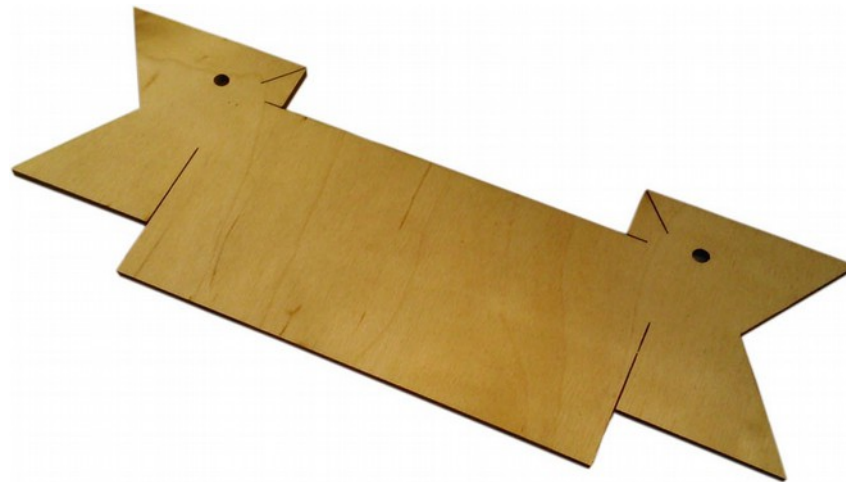
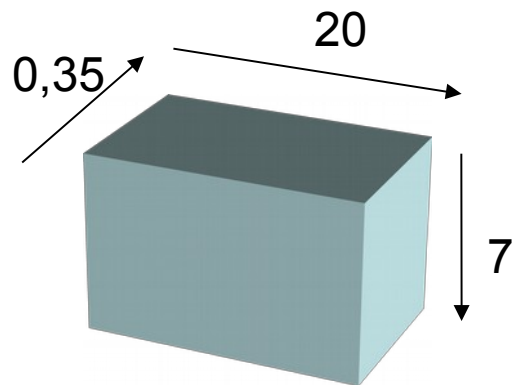
- Od šperploče breze, debljine 3.5mm
- Laserski rez, mogućnost izrade i u drugim dimenzijama
- tri standardne dimenzije:
- Visine cca 15 x 5 cm



Drvena pločica natpis za vrata

model P-102Pv-2

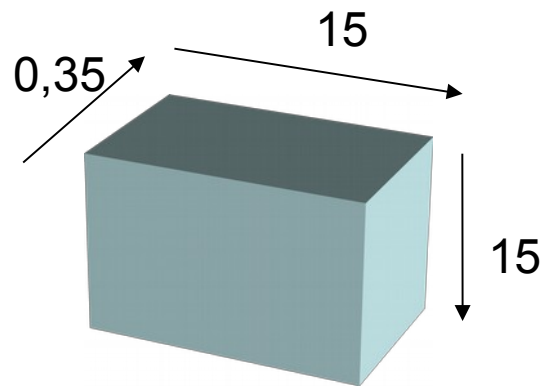
- Od šperploče breze, debljine 3.5mm
- Laserski rez, mogućnost izrade i u drugim dimenzijama
- tri standardne dimenzije:
- Visine cca 20 x 7 cm



Drvena ruža

model P-102R

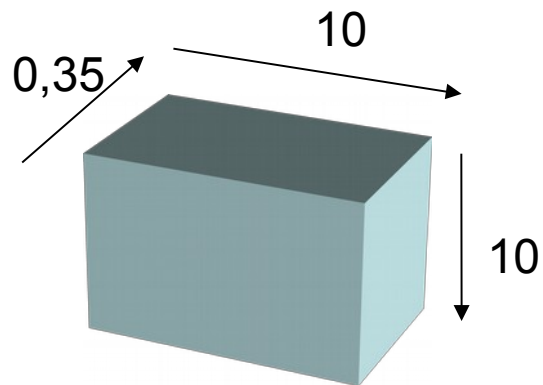
- Od šperploče breze, debljine 3.5mm
- Laserski rez, mogućnost izrade i u drugim dimenzijama
- Visine 15 cm



Drveni anđeo

model P-102A3

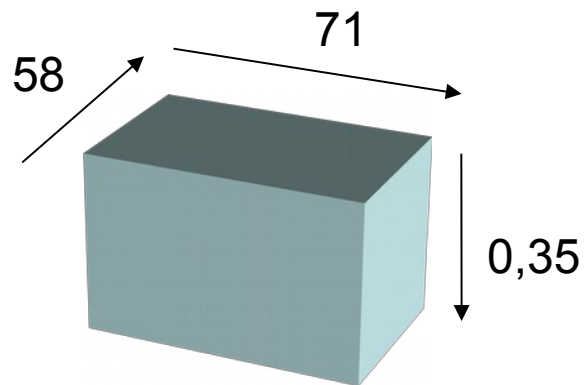
- Od šperploče breze, debljine 3.5mm
- Laserski rez, mogućnost izrade i u drugim dimenzijama
- Cca 10 cm visine



Drveni leptir zidni

model P-XXL-L

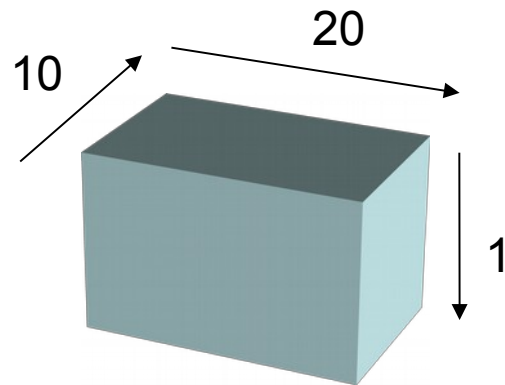
- Od šperploče breze ili Crvenog MDF-a, debljine 3.5mm
- Laserski rez, mogućnost izrade i drugih likova, do max 90*60 cm
- Dvije crno kromirane kukice za vješanje na zid
- Dimenzije 71*58*0,35



Drvena daščica za rezanje

model P-105D

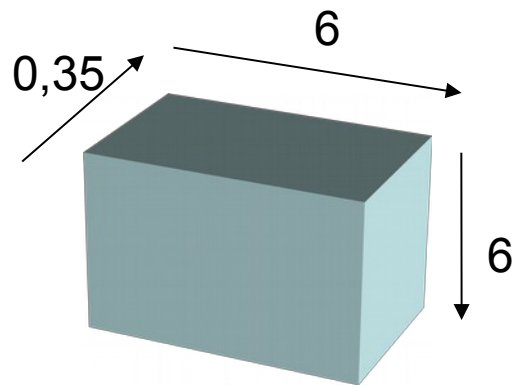
- Od masiva borovca, debljine 10 mm
- Laserski rez, mogućnost izrade i u većim dimenzijama
- Dimenzije 20*10*1



Drveni privjesak sa metalnom kukicom

model P-201

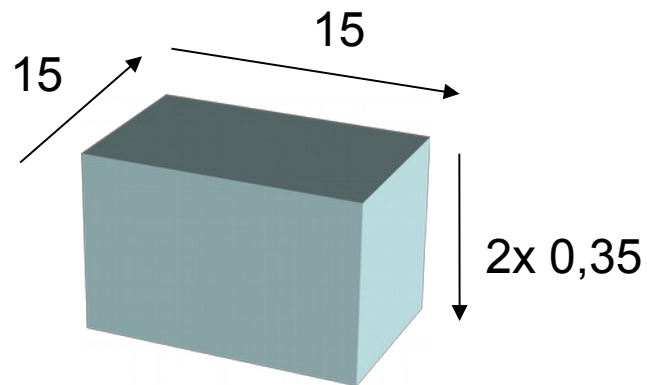
- Od šperploče breze, debljine 3.5mm
- Kvalitetna kromirana kukica na potezanje, sa dodatnim prstenom
- Laserski rez, mogućnost izrade i u drugim dimenzijama i oblicima
- Cca 6-8 cm visine



Drvene Puzzle

model PZ-15x15 12k

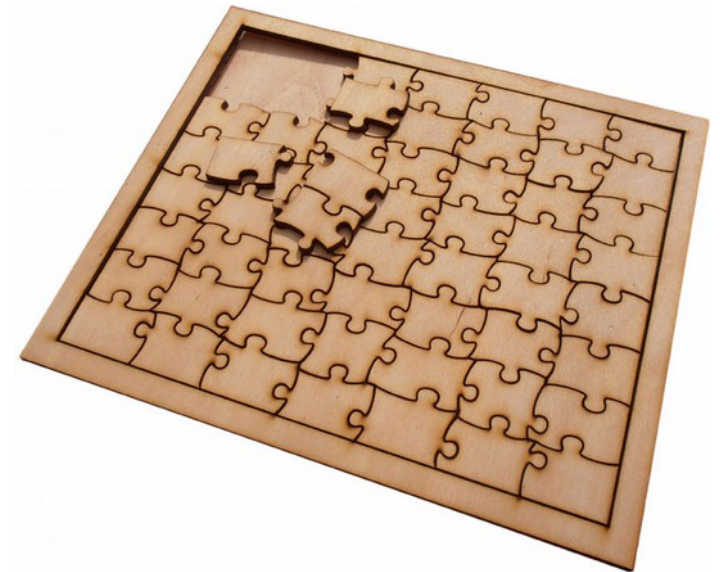
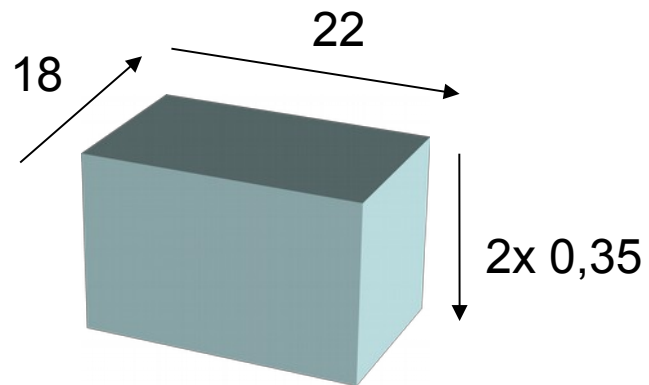
- Od šperploče breze, debljine 3.5mm
- Laserski rez, mogućnost izrade i u drugim dimenzijama i broju djelova
- 15 x 15 cm, 12 komada, sa podlogom od šperploče, bez rubova



Drvene Puzzle

model PZ-22x18 56k

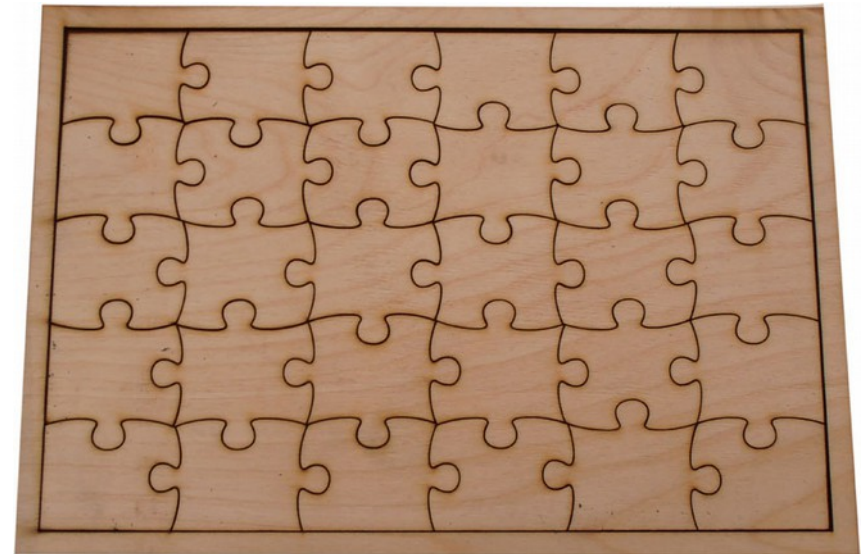
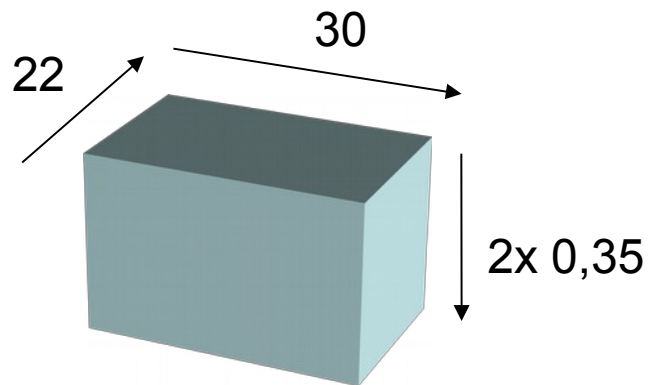
- Od šperploče breze, debljine 3.5mm
- Laserski rez, mogućnost izrade i u drugim dimenzijama i broju djelova
- 22x18 cm, 56 komada, sa podlogom od šperploče, sa okvirom zaljepljenim na podlogu



Drvene Puzzle

model PZ-30x22 30k

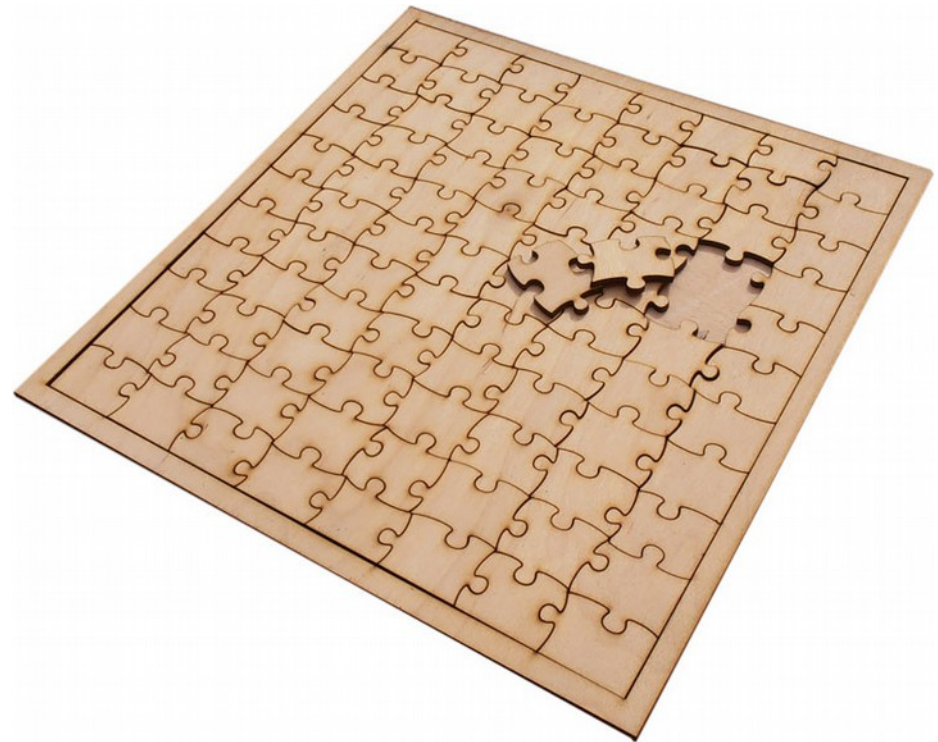
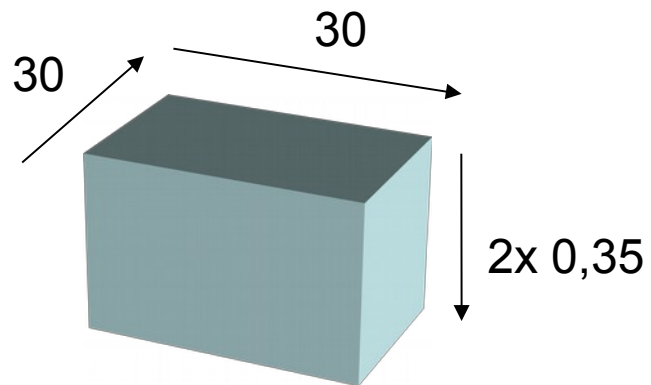
- Od šperploče breze, debljine 3.5mm
- Laserski rez, mogućnost izrade i u drugim dimenzijama i broju djelova
- 30x22 cm, 30 komada, sa podlogom od šperploče, sa okvirom zaljepljenim na podlogu



Drvene Puzzle

model PZ-30x30 88k

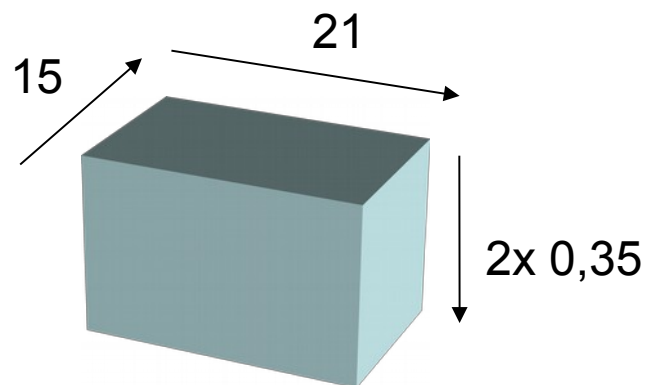
- Od šperploče breze, debljine 3.5mm
- Laserski rez, mogućnost izrade i u drugim dimenzijama i broju djelova
- 30x30 cm, 88 komada, sa podlogom od šperploče, sa okvirom zaljepljenim na podlogu



Drvene Puzzle - srce

model PZS-21x15 19k

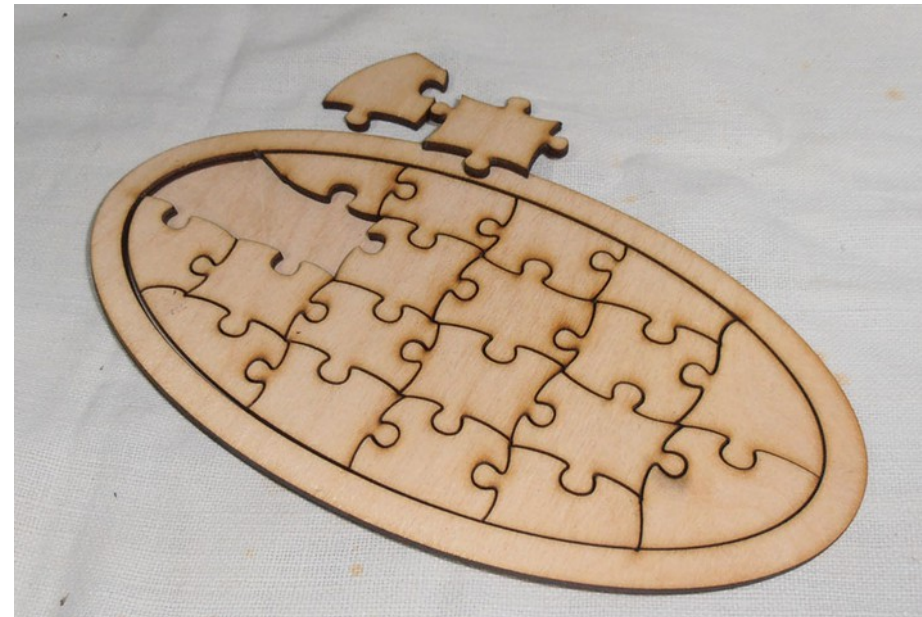
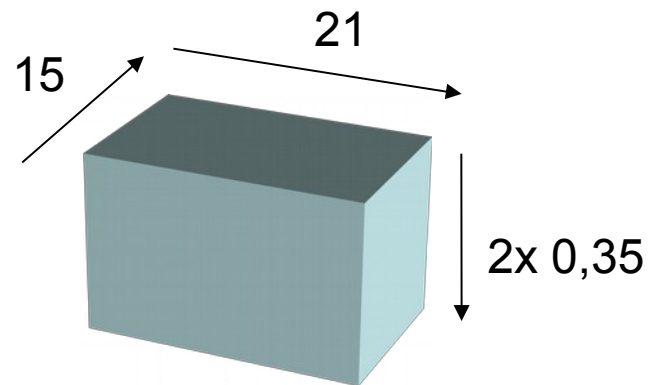
- Od šperploče breze, debljine 3.5mm
- Laserski rez, mogućnost izrade i u drugim dimenzijama i broju djelova
- 21x15 cm, 19 komada, sa podlogom od šperploče, sa okvirom zaljepljenim na podlogu



Drvene Puzzle - oval

model PZO-20x10 21k

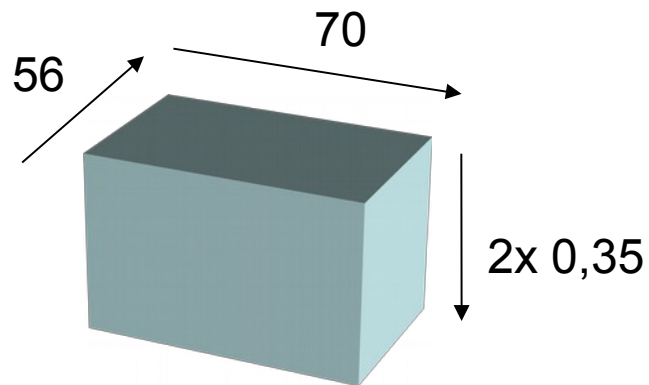
- Od šperploče breze, debljine 3.5mm
- Laserski rez, mogućnost izrade i u drugim dimenzijama i broju djelova
- 20x10 cm, 21 komad, sa podlogom od šperploče, sa okvirom zaljepljenim na podlogu



Drvene Puzzle - drvo

model PZ-96 96k

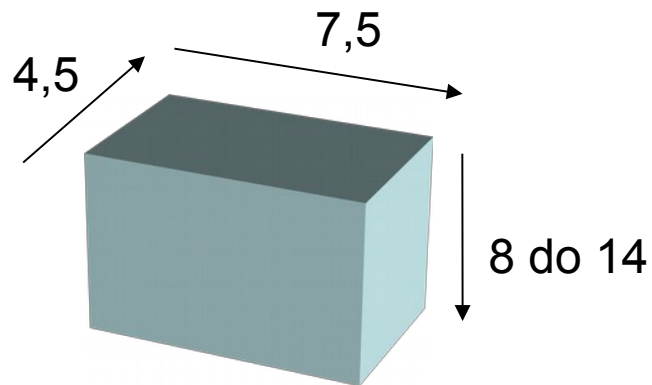
- Od šperploče breze, debljine 3.5mm
- Laserski rez, mogućnost izrade i u drugim dimenzijama i broju djelova
- 56x70 cm, 96 komad, sa podlogom od šperploče. sa okvirom zaljepljenim na podlogu



Stalak za lučicu

model K-101

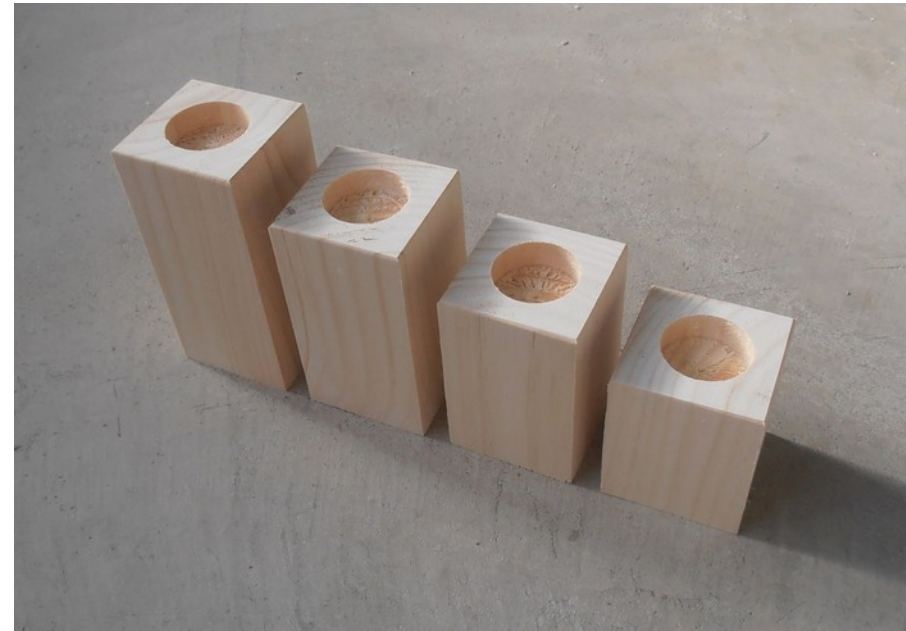
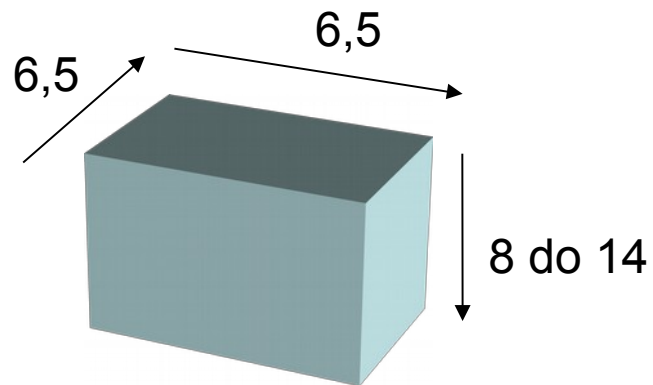
- Od masiva borovca,
- Brušeni rubovi, velika površina za obradu
- Promjer rupe 40mm
- Dimenzije 7,5*4,5*8 cm
- Dimenzije 7,5*4,5*10 cm
- Dimenzije 7,5*4,5*12 cm
- Dimenzije 7,5*4,5*14 cm



Stalak za lučicu

model K-101B

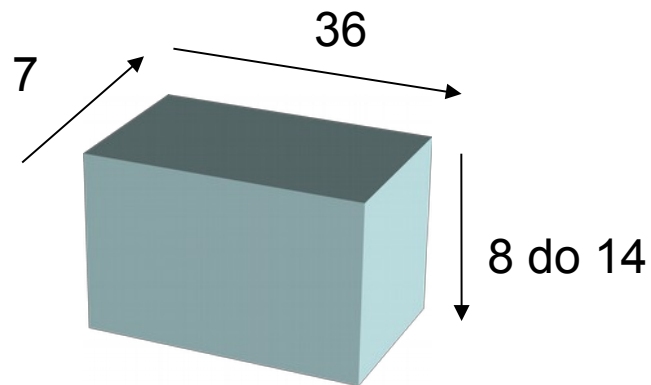
- Od masiva borovca,
- Brušeni rubovi, velika površina za obradu
- Promjer rupe 40mm
- Dimenzije 6,5*6,5*8 cm
- Dimenzije 6,5*6,5*10 cm
- Dimenzije 6,5*6,5*12 cm
- Dimenzije 7,5*4,5*14 cm



Stalاک za lučicu – kompet s podloškom

model K-101K

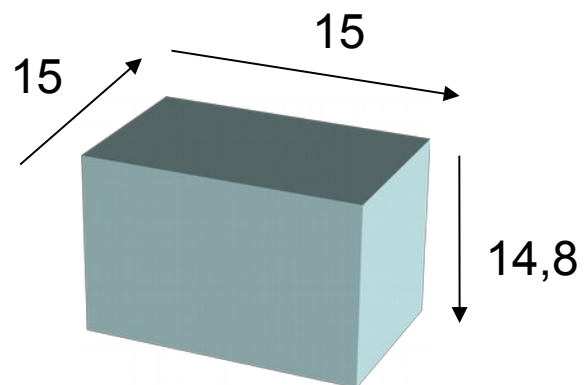
- Od masiva borovca,
- Brušeni rubovi, velika površina za obradu
- Promjer rupe 40mm
- Dimenzije 7,5*4,5*8 cm
- Dimenzije 7,5*4,5*10 cm
- Dimenzije 7,5*4,5*12 cm
- Dimenzije 7,5*4,5*14 cm
- Dimenzije podloge 36*7*2



Stalak za lučicu- komplet na podlošci

model K-101KB

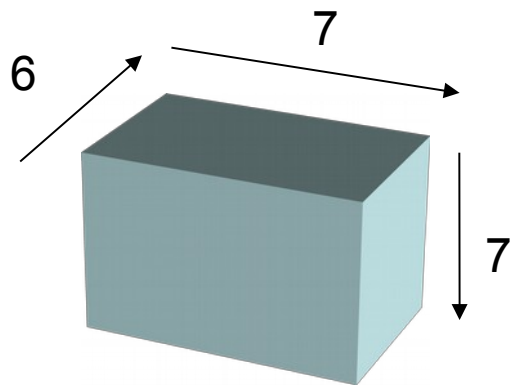
- Od masiva borovca,
- Brušeni rubovi, velika površina za obradu
- Promjer rupe 40mm
- Dimenzije 6,5*6,5*8 cm
- Dimenzije 6,5*6,5*10 cm
- Dimenzije 6,5*6,5*12 cm
- Dimenzije 7,5*4,5*14 cm
- Ukupne sa podloškom – 15*15*14,8 cm



Čašica za olovke

model K-101T

- Od šperploče bora, 9mm debljine
- Brušeni rubovi, velika površina za obradu
- Dimenzije cca 6*7*7 cm



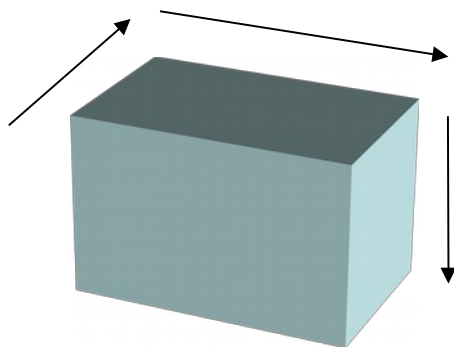
Drvena kutija

-model K-102

Kutija bez poklopca

- Drvena kutija od masiva borovca i šperploče breze, lijepljena i spajana sa zupcima i zazupcima;
- Bočne stjenke debljine 10 mm, gornja i donja ploha 4 mm
- Blago zaobljeni rubovi, brušena do granulacije od 120

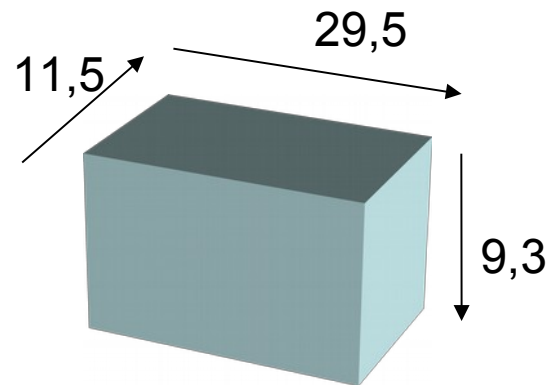
- Vanjske dimenzije :
- 14*10*3
- 16*10*4
- 16*14*4
- 20*16*4,5
- 22*18*4,5
- 37*26*4,5



Set drvenih teglica

- model K-102-st

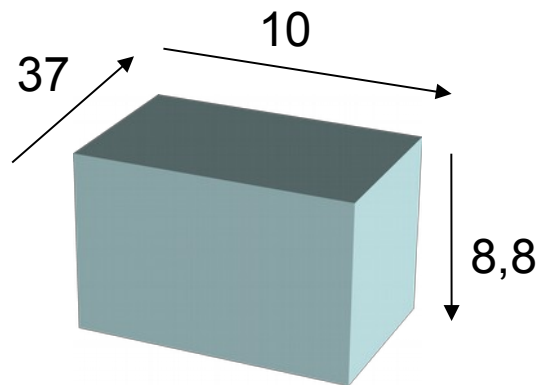
- Set od 3 Drvene teglice, sa pripadajućom podlogom, od masiva borovca i šperploče breze,
- Bočne stjenke debljine 10 mm, donja ploha 4 mm,
- Verzija sa i bez dodatnog ukrasnog reza na vrhu teglica
- Blago zaobljeni rubovi, brušena do granulacije od 120
- Vanjske dimenzije teglice 9*9*9 cm



Drvena kutija

-model K-104, za 1 butelju

- Drvena kutija od masiva borovca i šperploče breze, lijepljena i spajana sa zupcima i zazupcima;
- Bočne stijenke debljine 10 mm, gornja i donja ploha 4 mm
- Kvalitetni "klik" zatvarač i šarniri 25*20 mm, crno ili srebrno kromirani učvršćeni sa vijcima
- Blago zaobljeni rubovi, brušena do granulacije od 120
- Vanjske dimenzije 37x10x8,8 cm



Kutije za vina

-Drvena kutija za šampanjac

K-104Sp

- Drvena kutija natur izvedbe, od masiva borovca i šperploče breze
- Metalni kromirani “klik” zatvarač
- Brušena do granulacije od 120
- Idealna za lasersko graviranje
- Opcija izrade kutija za 2 i više boca
- Dimenzije za boce za šampanjac, moguća izrada i u drugim dimenzijama, u količinama iznad 50 kom

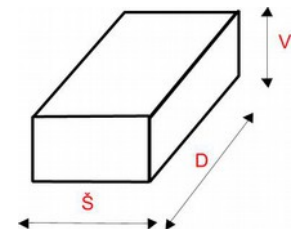


Unutarnje dimenzije u cm:

D=33

Š=10,5

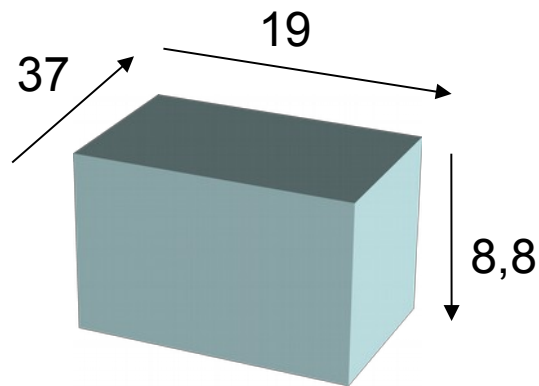
V=10,5



Drvena kutija

-model K-104-2, za 2 butelje

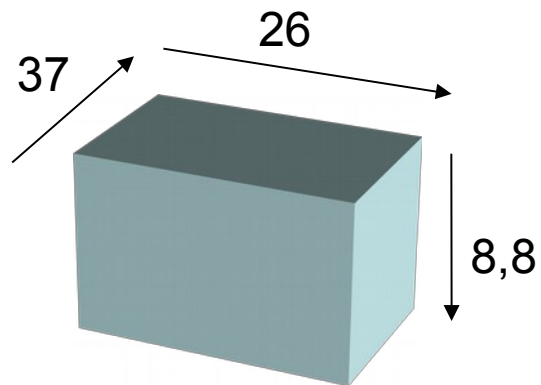
- Drvena kutija od masiva borovca i šperploče breze, lijepljena i spajana sa zupcima i zazupcima;
- Bočne stijenke debljine 10 mm, gornja i donja ploha 4 mm
- Kvalitetni "klik" zatvarač i šarniri 25*20 mm, crno ili srebrno kromirani učvršćeni sa vijcima
- Blago zaobljeni rubovi, brušena do granulacije od 120
- Vanjske dimenzije 37x19x8,8 cm



Drvena kutija

-model K-104-3, za 3 butelje

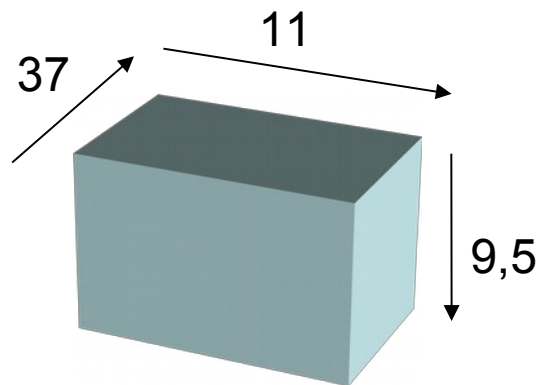
- Drvena kutija od masiva borovca i šperploče breze, lijepljena i spajana sa zupcima i zazupcima;
- Bočne stijenke debljine 10 mm, gornja i donja ploha 4 mm
- Kvalitetni "klik" zatvarač i šarniri 25*20 mm, crno ili srebrno kromirani učvršćeni sa vijcima
- Blago zaobljeni rubovi, brušena do granulacije od 120
- Vanjske dimenzije 37x26x8,8 cm



Drvena kutija

-model K-106, za 1 butelju

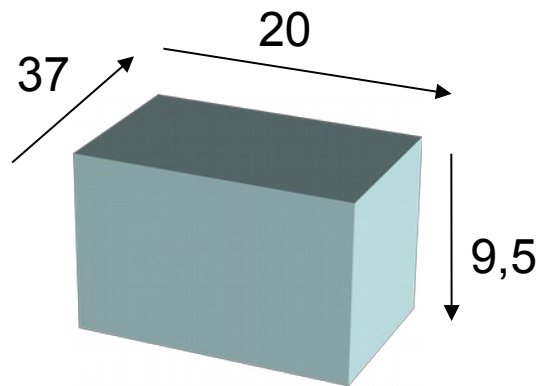
- Drvena kutija od masiva borovca i šperploče breze, lijepljena i spajana sa zupcima i zazupcima;
- Bočne stjenke debljine 10 mm, gornja i donja ploha 4 mm
- Klizni poklopac, ručka od prirodnog pletiva
- Blago zaobljeni rubovi, brušena do granulacije od 120
- Vanjske dimenzije 37x11x9,5 cm



Drvena kutija

-model K-106-2, za 2 butelje

- Drvena kutija od masiva borovca i šperploče breze, lijepljena i spajana sa zupcima i zazupcima;
- Bočne stjenke debljine 10 mm, gornja i donja ploha 4 mm
- Klizni poklopac, ručka od prirodnog pletiva
- Blago zaobljeni rubovi, brušena do granulacije od 120
- Vanjske dimenzije 37x20x9,5 cm



Kutije za vina

*-Kutija sa ručkom i 3 klizna poklopca
za 3 boce*

K-106-3

- drvena kutija od masiva borovca i šperploče breze, brušena, neimpregnirana,
- Ručka za nošenje od pletenog užeta
- Opcija ručnog graviranja raznih motiva, npr. Grozda, kupine, ili paljenja složenijih slika (samo za veće količine)
- Klizni poklopac sa utorom za lakše izvlačenje
- Dimenzije odgovaraju veličini **dvije** butelje
- Trostruki spojevi – ljepljeni i učvršćeni iglicama, te zupcima i zazupcima
- U ponudi i model za 2 boce

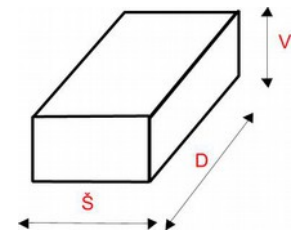


Unutarnje dimenzije u cm:

D=35

Š=27

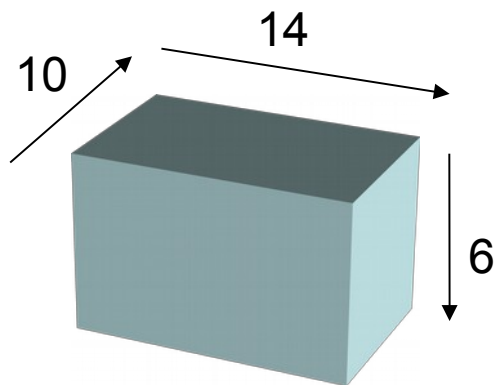
V=8



Drvena kutija

-model K-106x , klizni poklopac
14x10x6

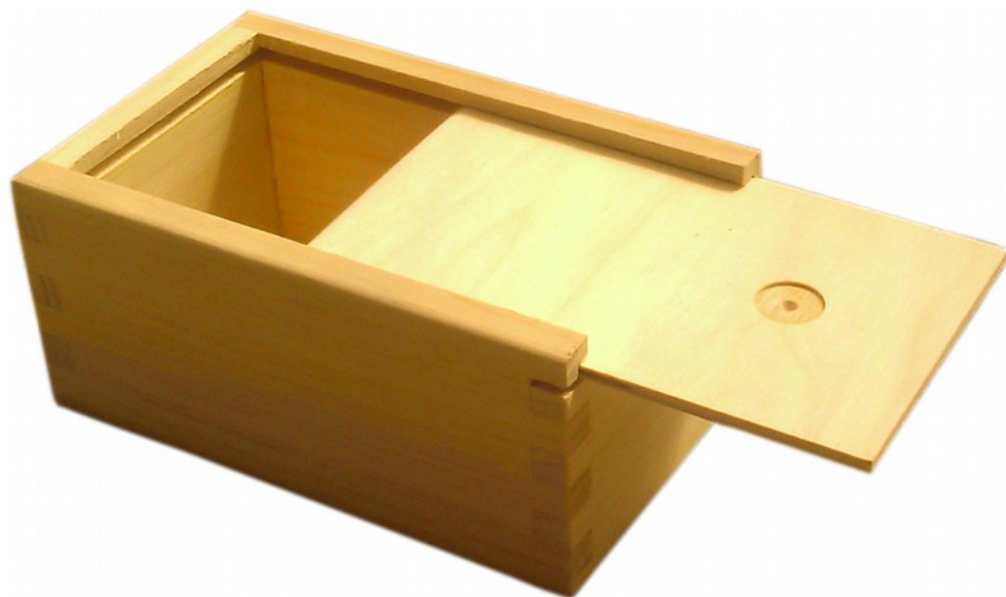
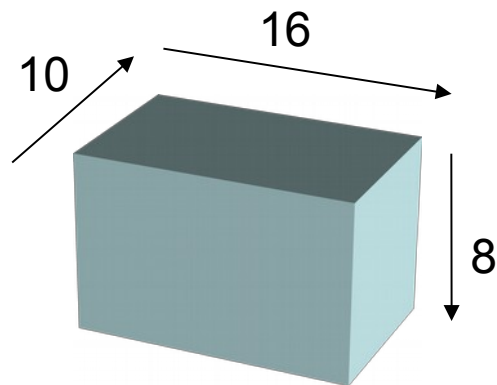
- Drvena kutija od masiva borovca i šperploče breze, lijepljena i spajana sa zupcima i zazupcima;
- Bočne stijenke debljine 10 mm, gornja i donja ploha 4 mm
- Klizni poklopac
- Blago zaobljeni rubovi, brušena do granulacije od 120
- Vanjske dimenzije 14x10x6 cm



Drvena kutija

-model K-106x , klizni poklopac
16x10x8

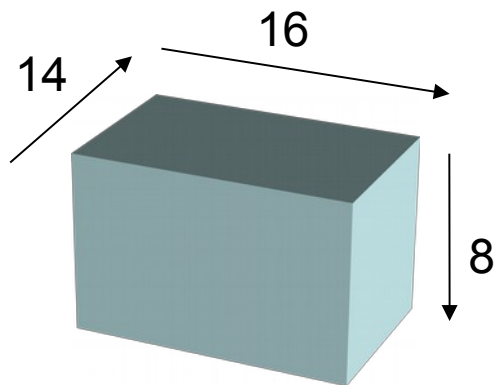
- Drvena kutija od masiva borovca i šperploče breze, lijepljena i spajana sa zupcima i zazupcima;
- Bočne stijenke debljine 10 mm, gornja i donja ploha 4 mm
- Klizni poklopac
- Blago zaobljeni rubovi, brušena do granulacije od 120
- Vanjske dimenzije 16x10x6 cm



Drvena kutija

-model K-106x , klizni poklopac
16x14*8

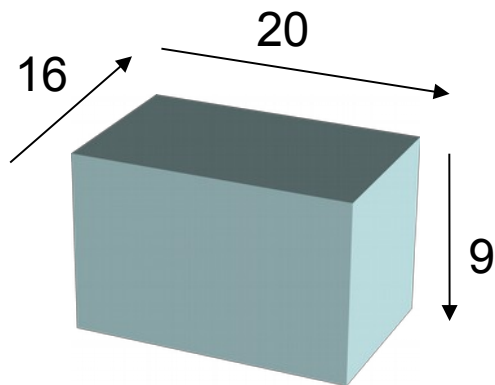
- Drvena kutija od masiva borovca i šperploče breze, lijepljena i spajana sa zupcima i zazupcima;
- Bočne stijenke debljine 10 mm, gornja i donja ploha 4 mm
- Klizni poklopac
- Blago zaobljeni rubovi, brušena do granulacije od 120
- Vanjske dimenzije 16x14x8 cm



Drvena kutija

-model K-106x , klizni poklopac
20x16*9

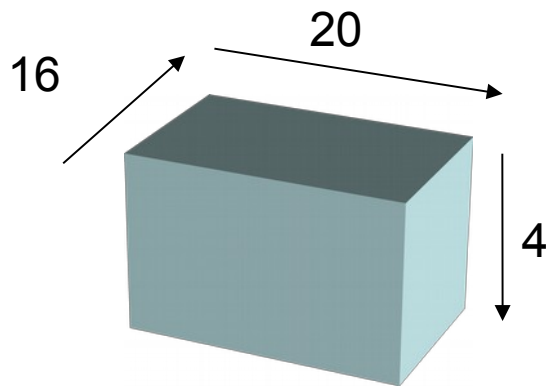
- Drvena kutija od masiva borovca i šperploče breze, lijepljena i spajana sa zupcima i zazupcima;
- Bočne stjenke debljine 10 mm, gornja i donja ploha 4 mm
- Klizni poklopac
- Blago zaobljeni rubovi, brušena do granulacije od 120
- Vanjske dimenzije 20*16*9 cm



Drvena kutija za USB stick i DVD

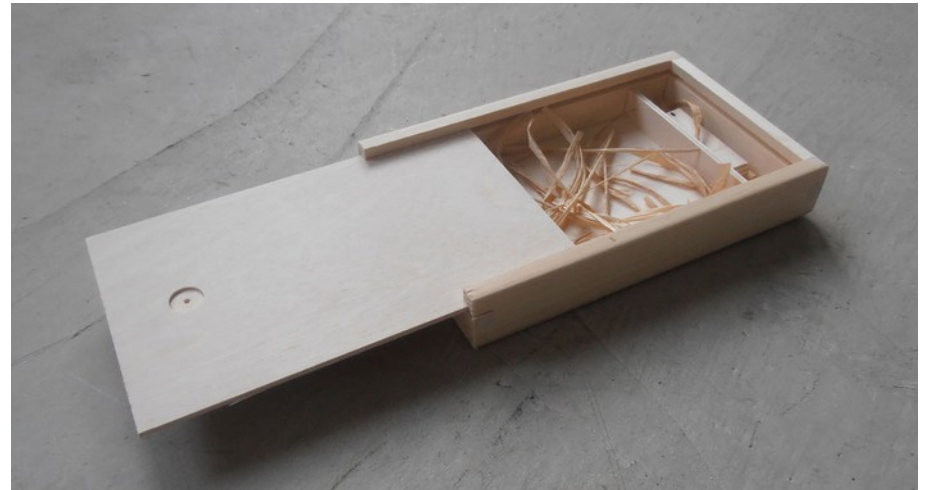
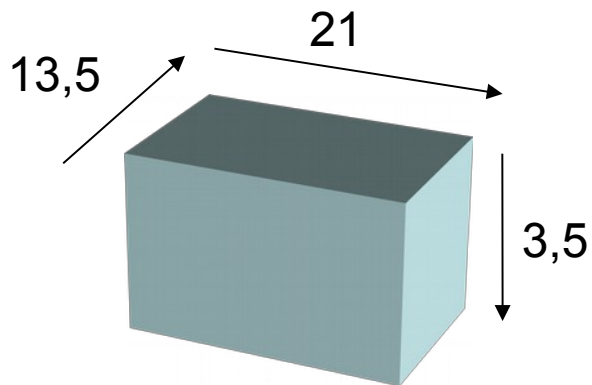
-model K-106 PbD

- Drvena kutija od masiva borovca i šperploče breze, lijepljena i spajana sa zupcima i zazupcima;
- Bočne stjenke debljine 10 mm, gornja i donja ploha 4 mm
- Klizni poklopac
- Blago zaobljeni rubovi, brušena do granulacije od 120, pregrada za stick
- Vanjske dimenzije 20*16*4cm



Drvena kutija za USB stick i fotografije 15x10 cm -model K-106 PbF

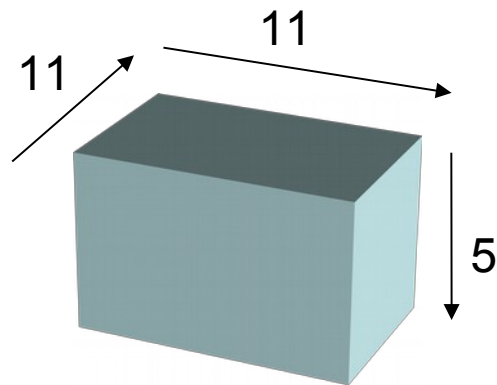
- Drvena kutija od masiva borovca i šperploče breze, lijepljena i spajana sa zupcima i zazupcima;
- Bočne stjenke debljine 10 mm, gornja i donja ploha 4 mm
- Klizni poklopac
- Blago zaobljeni rubovi, brušena do granulacije od 120, pregrada za stick
- Vanjske dimenzije 21*13,5*3,5 cm



Drvena kutija

-model K-110
Kutija bez zatvarača i šarnira

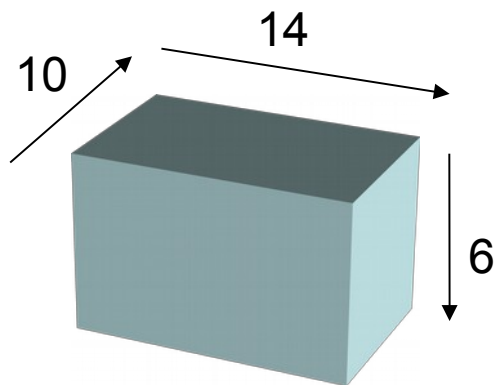
- Drvena kutija od masiva borovca i šperploče breze, lijepljena i spajana sa zupcima i zazupcima;
- Bočne stjenke debljine 10 mm, gornja i donja ploha 4 mm
- Blago zaobljeni rubovi, brušena do granulacije od 120
- Vanjske dimenzije 11x11x5 cm



Drvena kutija

-model K-111

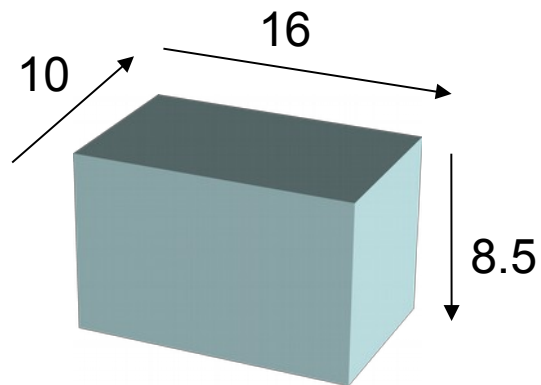
- Drvena kutija od masiva borovca i šperploče breze, lijepljena i spajana sa zupcima i zazupcima;
- Bočne stjenke debljine 10 mm, gornja i donja ploha 4 mm
- Kvalitetni “klik” zatvarač i šarniri 25*20 mm, crno ili srebrno kromirani učvršćeni sa vijcima
- Blago zaobljeni rubovi, brušena do granulacije od 120
- Vanjske dimenzije 14x10x6 cm



Drvena kutija

-model K-111

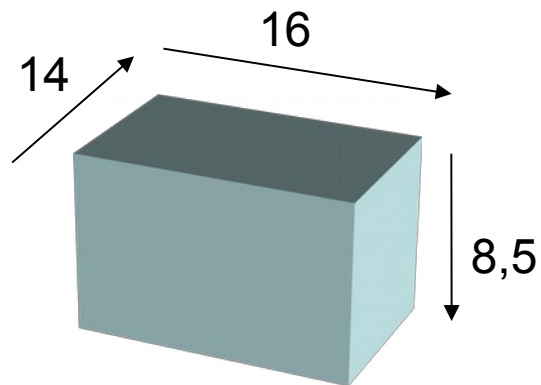
- Drvena kutija od masiva borovca i šperploče breze, lijepljena i spajana sa zupcima i zazupcima;
- Bočne stijenke debljine 10 mm, gornja i donja ploha 4 mm
- Kvalitetni "klik" zatvarač i šarniri 25*20 mm, crno ili srebrno kromirani učvršćeni sa vijcima
- Blago zaobljeni rubovi, brušena do granulacije od 120
- Vanjske dimenzije 16x10x8,5 cm



Drvena kutija

-model K-111

- Drvena kutija od masiva borovca i šperploče breze, lijepljena i spajana sa zupcima i zazupcima;
- Bočne stijenke debljine 10 mm, gornja i donja ploha 4 mm
- Kvalitetni "klik" zatvarač i šarniri 25*20 mm, crno ili srebrno kromirani učvršćeni sa vijcima
- Blago zaobljeni rubovi, brušena do granulacije od 120
- Vanjske dimenzije 16x14x8,5 cm

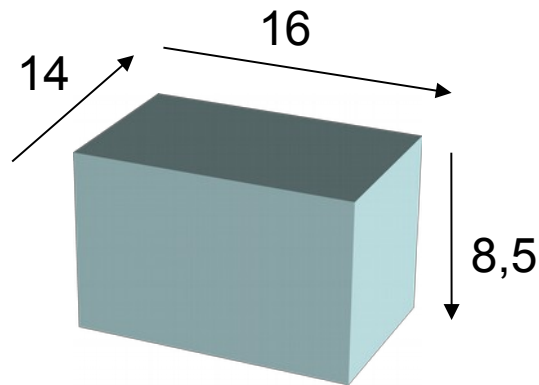


Drvena kutija

-model K-111a

antique brass okovi

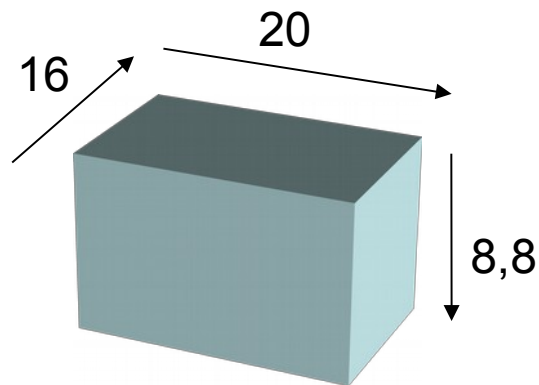
- Sa ukrasnom bravicom o šarnirima boje starog bakra
- Drvena kutija od masiva borovca i šperploče breze, lijepljena i spajana sa zupcima i zazupcima;
- Bočne stjenke debljine 10 mm, gornja i donja ploha 4 mm
- Kvalitetni "klik" zatvarač i šarniri 25*20 mm, crno ili srebrno kromirani učvršćeni sa vijcima
- Blago zaobljeni rubovi, brušena do granulacije od 120
- Vanjske dimenzije 16x14x8,5 cm



Drvena kutija

-model K-111

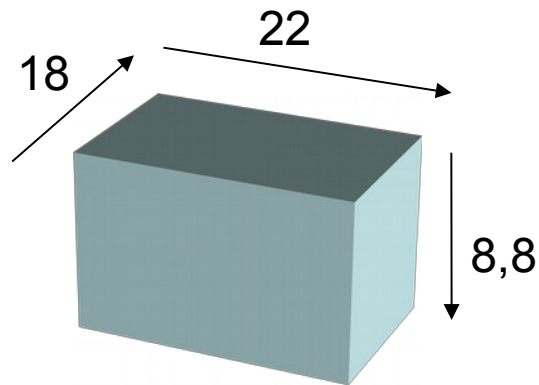
- Drvena kutija od masiva borovca i šperploče breze, lijepljena i spajana sa zupcima i zazupcima;
- Bočne stijenke debljine 10 mm, gornja i donja ploha 4 mm
- Kvalitetni "klik" zatvarač i šarniri 25*20 mm, crno ili srebrno kromirani učvršćeni sa vijcima
- Blago zaobljeni rubovi, brušena do granulacije od 120
- Vanjske dimenzije 20x16x8,8 cm



Drvena kutija

-model K-111

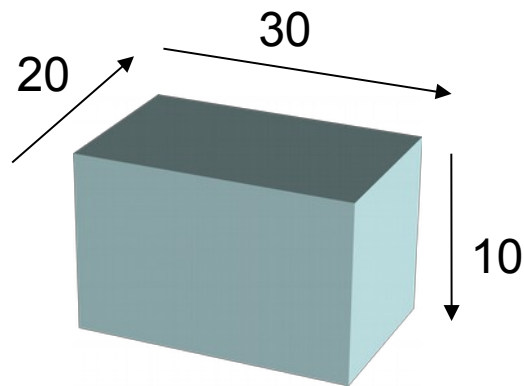
- Drvena kutija od masiva borovca i šperploče breze, lijepljena i spajana sa zupcima i zazupcima;
- Bočne stijenke debljine 10 mm, gornja i donja ploha 4 mm
- Kvalitetni "klik" zatvarač i šarniri 25*20 mm, crno ili srebrno kromirani učvršćeni sa vijcima
- Blago zaobljeni rubovi, brušena do granulacije od 120
- Vanjske dimenzije 22x18x8,8 cm



Drvena kutija

-model K-111

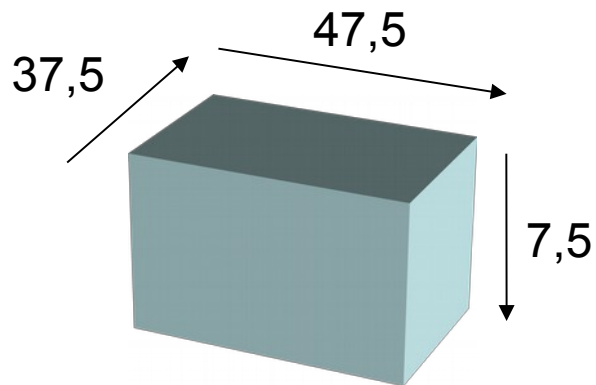
- Drvena kutija od masiva borovca i šperploče breze, lijepljena i spajana sa zupcima i zazupcima;
- Bočne stijenke debljine 10 mm, gornja i donja ploha 4 mm
- Kvalitetni "klik" zatvarač i šarniri 25*20 mm, crno ili srebrno kromirani učvršćeni sa vijcima
- Blago zaobljeni rubovi, brušena do granulacije od 120
- Vanjske dimenzije 30*20*10 cm



Drvena kutija za Photobook

-model K-111 PBv

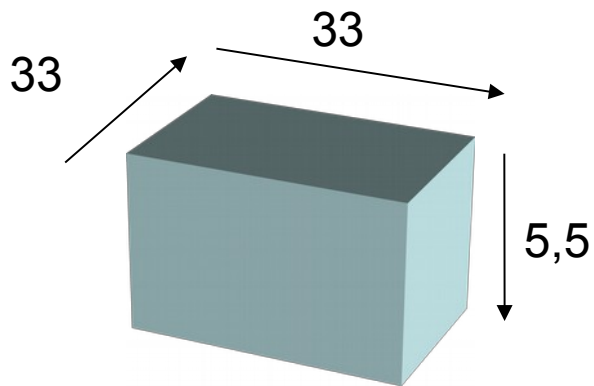
- Drvena kutija od masiva borovca i šperploče breze, lijepljena i spajana sa zupcima i zazupcima;
- Bočne stijenke debljine 10 mm, gornja i donja ploha 4 mm
- Kvalitetni "klik" zatvarač i šarniri 25*20 mm, crno ili srebrno kromirani učvršćeni sa vijcima
- Blago zaobljeni rubovi, brušena do granulacije od 120
- Vanjske dimenzije 47,5*37,5*7,5 cm



Drvena kutija za Photobook

-model K-111 PBm

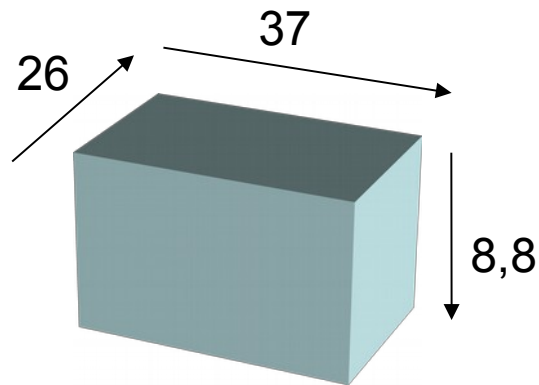
- Drvena kutija od masiva borovca i šperploče breze, lijepljena i spajana sa zupcima i zazupcima;
- Bočne stijenke debljine 10 mm, gornja i donja ploha 4 mm
- Kvalitetni "klik" zatvarač i šarniri 25*20 mm, crno ili srebrno kromirani učvršćeni sa vijcima
- Blago zaobljeni rubovi, brušena do granulacije od 120
- Vanjske dimenzije 33*33*5,5 cm



Drvena kutija

-model K-111r, kovčeg sa ručkom

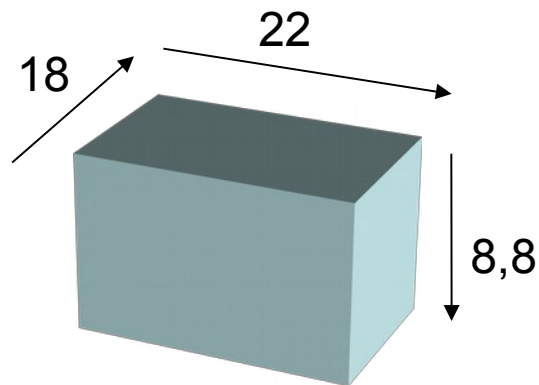
- Drveni kovčeg od masiva borovca i šperploče breze, lijepljena i spajana sa zupcima i zazupcima;
- Bočne stjenke debljine 10 mm, gornja i donja ploha 4 mm
- Kvalitetni “klik” zatvarač i šarniri 25*20 mm, crno ili srebrno kromirani učvršćeni sa vijcima, opcija stavljanja dva zatvarača
- Čvrsta ručka učvršćena vijcima, kombinacija čvrste plastike i metala. Crne boje, tekstura kože
- Blago zaobljeni rubovi, brušena do granulacije od 120
- Vanjske dimenzije 37x26x8,8 cm



Drvena kutija

-model K-111r, kovčeg sa ručkom

- Drveni kovčeg od masiva borovca i šperploče breze, lijepljena i spajana sa zupcima i zazupcima;
- Bočne stjenke debljine 10 mm, gornja i donja ploha 4 mm
- Kvalitetni “klik” zatvarač i šarniri 25*20 mm, crno ili srebrno kromirani učvršćeni sa vijcima, opcija stavljanja dva zatvarača
- Čvrsta ručka učvršćena vijcima, kombinacija čvrste plastike i metala. Crne boje, tekstura kože
- Blago zaobljeni rubovi, brušena do granulacije od 120
- Vanjske dimenzije 22*18*8,8 cm

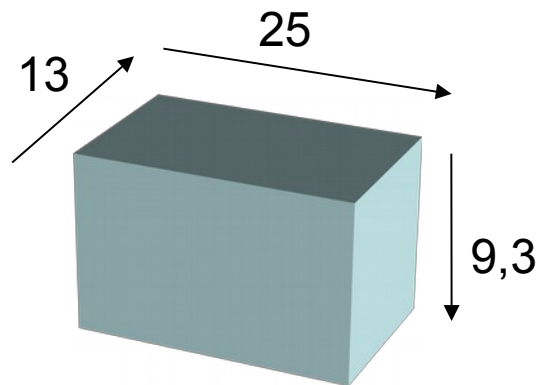


Drvena kutija

-model K-111x

Kutija za maramice

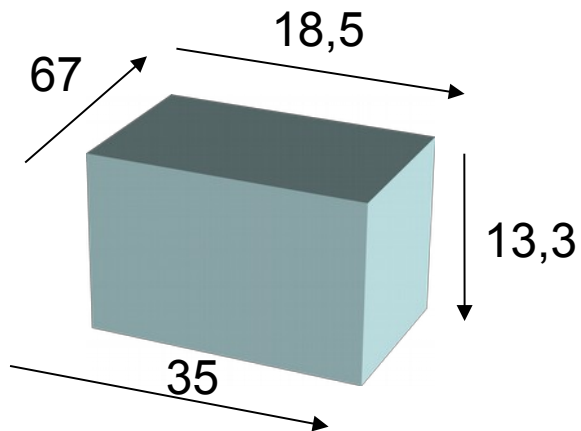
- Drvena kutija od masiva borovca i šperploče breze, lijepljena i spajana sa zupcima i zazupcima;
- Bočne stijenke debljine 10 mm, gornja i donja ploha 4 mm
- Kvalitetni "klik" zatvarač i šarniri 25*20 mm, crno ili srebrno kromirani učvršćeni sa vijcima
- Blago zaobljeni rubovi, brušena do granulacije od 120
- Vanjske dimenzije 25x13x9,3 cm



Drvena kutija

-model K-111p

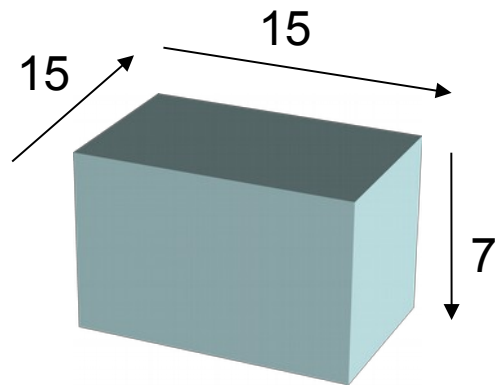
- Drvena kutija od masiva borovca i šperploče breze, lijepljena i spajana sa zupcima i zazupcima;
- Bočne stijenke debljine 10 mm, gornja i donja ploha 4 mm
- Kvalitetni "klik" zatvarač i šarniri 25*20 mm, crno ili srebrno kromirani učvršćeni sa vijcima
- Blago zaobljeni rubovi, brušena do granulacije od 120
- Vanjske dimenzije 67x35x18,5x13,3 cm



Drvena kutija

-model K-111n

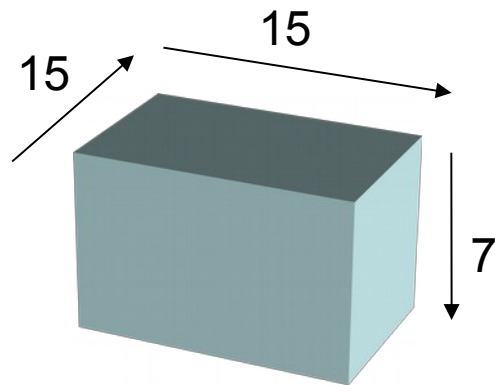
- Drvena kutija od masiva borovca i šperploče breze, lijepljena i spajana sa zupcima i zazupcima;
- Bočne stijenke debljine 10 mm, gornja i donja ploha 4 mm
- Kvalitetni "klik" zatvarač i šarniri 25*20 mm, crno ili srebrno kromirani učvršćeni sa vijcima
- Rezbarene nožice, pregrade sa 4 pretinca
- Blago zaobljeni rubovi, brušena do granulacije od 120
- Vanjske dimenzije 15*15*7 cm



Drvena kutija

-model K-111nAB

- Drvena kutija od masiva borovca i šperploče breze, lijepljena i spajana sa zupcima i zazupcima;
- Bočne stijenke debljine 10 mm, gornja i donja ploha 4 mm
- Antique brass komplet rustikalnog zatvarača i šarnira
- Rezbarene nožice, pregrade sa 4 pretinca
- Blago zaobljeni rubovi, brušena do granulacije od 120
- Vanjske dimenzije 15*15*7 cm

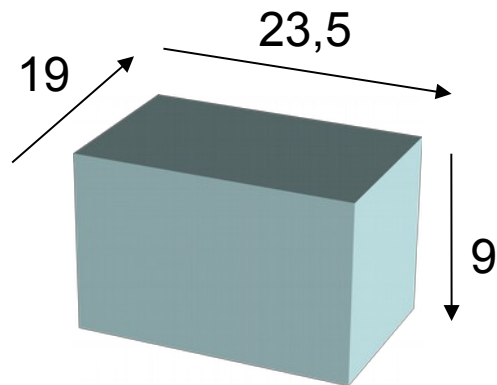


Drvena kutija

-model K-111s

Kutija sa staklom i pregradama

- Drvena kutija od masiva borovca i šperploče breze, lijepljena i spajana sa zupcima i zazupcima;
- Bočne stijenke debljine 10 mm, donja ploha 4 mm
- Gornji okvir sa staklom visine 10mm
- Šarniri 25*20 mm, crno ili srebrno kromirani učvršćeni sa vijcima
- Pregrade sa 6 pretinca
- Dimenzijama pretinca prilagođena za smještaj filter-vrećica za čaj
- Blago zaobljeni rubovi, brušena do granulacije od 120
- Vanjske dimenzije 23,5x19x9 cm

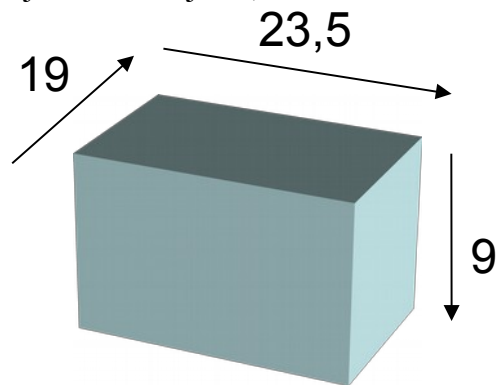


Drvena kutija za čaj

-model K-104-2S

Natur kutija sa staklom i pregradama, veći model

- Drvena kutija od masiva borovca i šperploče breze, lijepljena i spajana sa zupcima i zazupcima;
- Bočne stjenke debljine 10 mm, donja ploha 4 mm
- Mogućnost laseskog graviranja loga/natpisa na staklo
- Šarniri 25*20 mm, crno ili srebrno kromirani učvršćeni sa vijcima
- Vezica za poklopac za otvaranje na cca 100 stupnjeva
- Pregrade sa 12 pretinca
- Dimenzijama pretinca prilagođena za smještaj i većih filter-vrećica za čaj
- Blago zaobljeni rubovi, brušena do granulacije od 120
- Vanjske dimenzije 23,5x19x9 cm

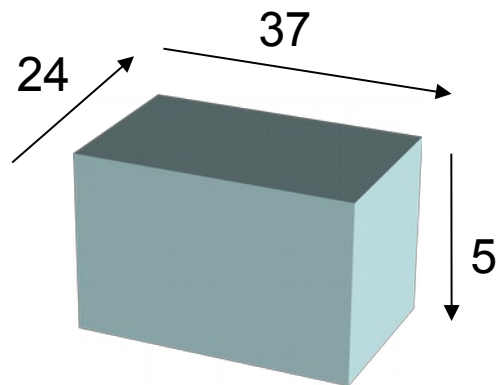


Drvena kutija za nakit

-model K-111na

Kutija sa pregradama

- Drvena kutija od masiva borovca i šperploče breze, lijepljena i spajana sa zupcima i zazupcima;
- Bočne stijenke debljine 10 mm, donja ploha 4 mm
- Pregrade uključene u cijenu
- Šarniri 25*20 mm, crno ili srebrno kromirani učvršćeni sa vijcima
- Pregrade sa 12 ili 15 pretinca
- Blago zaobljeni rubovi, brušena do granulacije od 120
- Vanjske dimenzije 37*24*5 cm

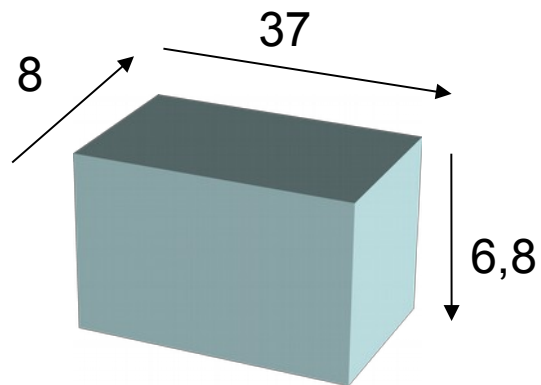


Drvena kutija

-model K-114

Kutija za bocu rakije, uža

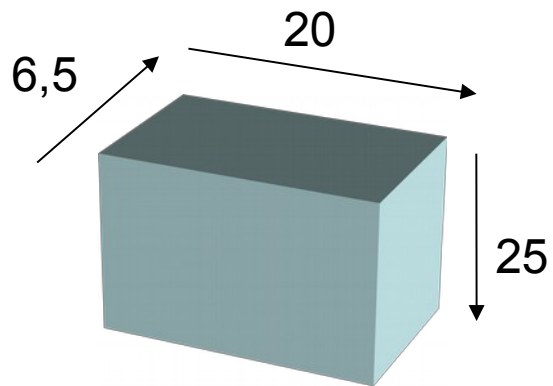
- Drvena kutija od masiva borovca i šperploče breze, lijepljena i spajana sa zupcima i zazupcima;
- Bočne stijenke debljine 10 mm, donja ploha 4 mm
- Bez gravure
- Šarniri 25*20 mm, crno ili srebrno kromirani učvršćeni sa vijcima
- Dimenzijama pretinca prilagođena za smještaj filter-vrećica za čaj
- Vanjske dimenzije 37x8x6,8 cm



Drvena knjiga

-model K-313N

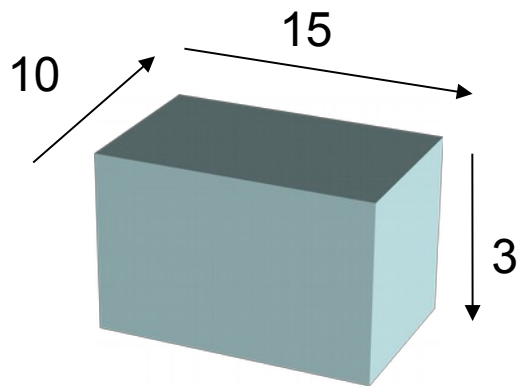
- Drvena knjiga od masiva jela i šperploče brazilskog bora, u obliku knjige;
- Patentirani mehanizam za zatvaranje, povlačenjem vezice
- Blago zaobljeni rubovi, brušena do granulacije od 120
- Vanjske dimenzije 25*20*6,5 cm



Drvena knjiga

-model KL-313

- Drvena knjiga od šperploče breze, u obliku knjige;
- Bez gravure
- brušena do granulacije od 120
- Vanjske dimenzije 15*10*3 cm



Kutije za razne namjene

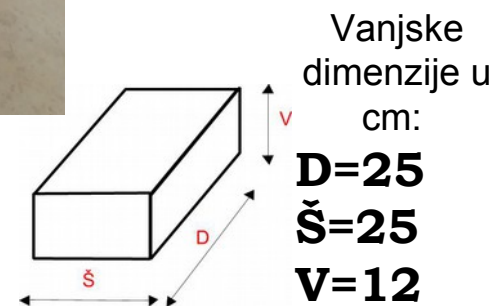
K-320N

-Pandorina

kutija - natur

- Patentiran dizajn zagonetne kutije
- Skriveni sustav otvaranja pomoću poluga i skrivenog ključa i bravice
- Opcija oblaganja unutrašnjosti crnim baršunom
- Idealna za lasersko graviranje
- Opcija QR kod sa linkom na upute za otvaranje izgraviran na dnu kutije
- Dvostruki spojevi – lijepljeni i učvršćeni iglicama
- Izrađena od masiva borovca i šperploče breze

- Youtube video na : <http://tinyurl.com/p23mvel>

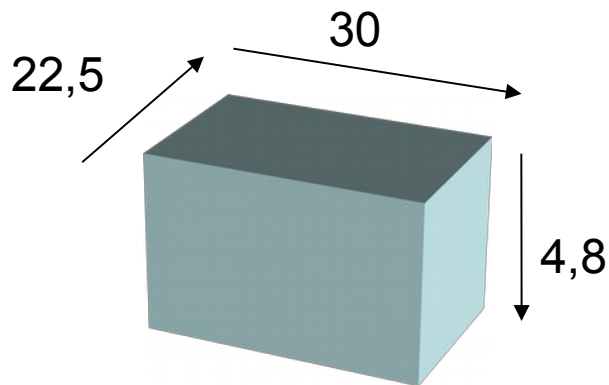


Drvena kutija srce

-model KS-112

Natur kutija sa magnetnim poklopcem

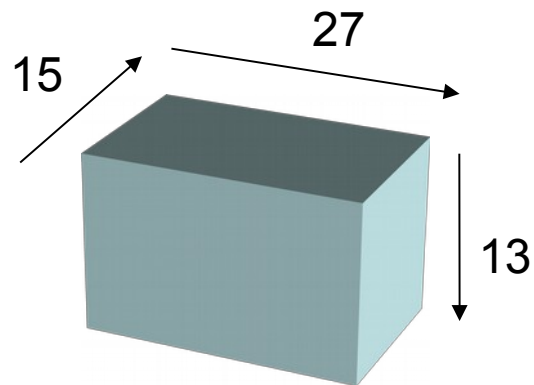
- Drvena kutija od masiva borovca i šperploče breze, laserski rezane konture srca
- Bočne stjenke debljine 10-20 mm, donja ploha 4 mm
- Zatvaranje poklopca pomoću neodimijskih kromiranih magneta (12 komada)
- Mogućnost laserskog graviranja natpisa
- Idealna za daljnje oslikavanje
- Blago zaobljeni rubovi, brušena do granulacije od 120
- Mogućnost izrade i i drugim konturama
- Vanjske dimenzije 30*22,5*4,8 cm



Drvena Škrinjica

-model K-121

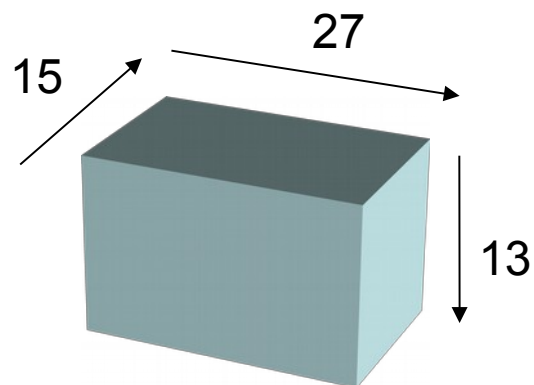
- Drvena škrinjica od masiva borovca i šperploče breze, te furnira hrasta lijepljena i spajana sa zupcima i zazupcima;
- Bočne stjenke debljine 10 mm, donja ploha 4 mm, poklopac 2 mm
- Šarniri 25*20 mm, crno ili srebrno kromirani učvršćeni sa vijcima, "klik" zatvarač u istoj boji
- Opcija stavljanja pregrada
- Blago zaobljeni rubovi, brušena do granulacije od 120
- Vanjske dimenzije 27x15x13 cm



Drvena Škrinjica

-model sa bravicom sa ključem, K-121b

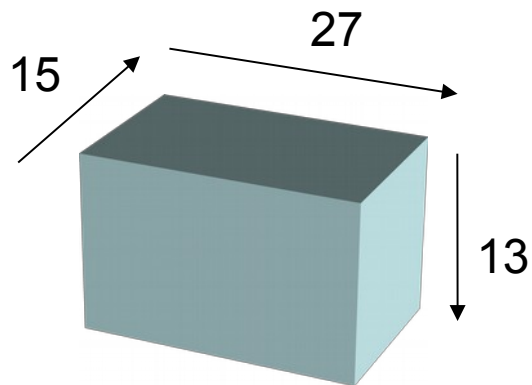
- Drvena škrinjica od masiva borovca i šperploče breze, te furnira hrasta, lijepljena i spajana sa zupcima i zazupcima;
- Bočne stjenke debljine 10 mm, donja ploha 4 mm, poklopac 2 mm
- Šarniri 25*20 mm, antiq brass boja okova, bravica sa malenim ključem
- Opcija stavljanja pregrada
- Blago zaobljeni rubovi, brušena do granulacije od 120
- Vanjske dimenzije 27x15x13 cm



Drvena Škrinjica

-model sa zatvaračem-kukicom, K-121 H

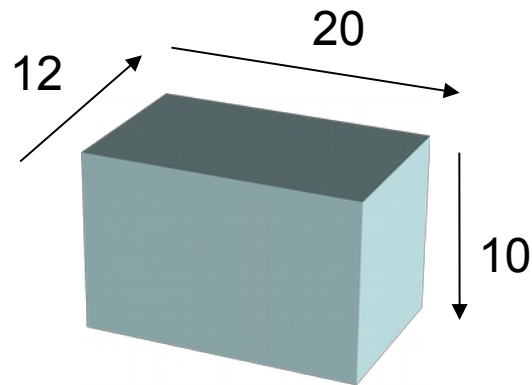
- Drvena škrinjica od masiva borovca i šperploče breze, te furnira hrasta, lijepljena i spajana sa zupcima i zazupcima;
- Bočne stjenke debljine 10 mm, donja ploha 4 mm, poklopac 2 mm
- Šarniri 25*20 mm, srebrna bravica – kukica za čvrsto zatvaranje
- Opcija stavljanja pregrada
- Blago zaobljeni rubovi, brušena do granulacije od 120
- Vanjske dimenzije 27x15x13 cm



Drvena Škrinjica

-model K-121S

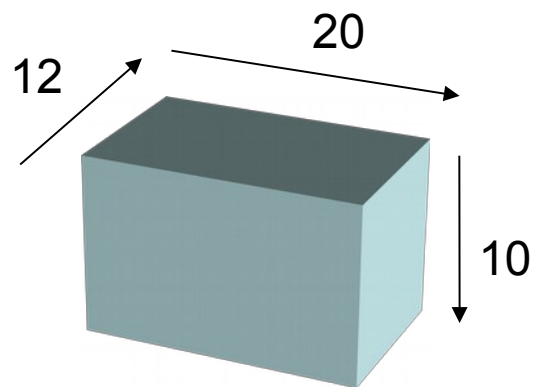
- Drvena škrinjica od masiva borovca i šperploče breze, te furnira hrasta lijepljena i spajana sa zupcima i zazupcima;
- Bočne stjenke debljine 10 mm, donja ploha 4 mm, poklopac 2 mm
- Šarniri 25*20 mm, crno ili srebrno kromirani učvršćeni sa vijcima, "klik" zatvarač u istoj boji
- Opcija stavljanja pregrada
- Blago zaobljeni rubovi, brušena do granulacije od 120
- Vanjske dimenzije 20*12*10 cm



Drvena Škrinjica

-model K-121sH , sa bravicom-kukicom

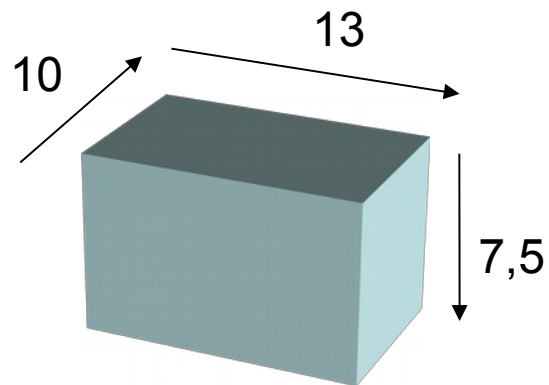
- Drvena škrinjica od masiva borovca i šperploče breze, te furnira hrasta lijepljena i spajana sa zupcima i zazupcima;
- Bočne stjenke debljine 10 mm, donja ploha 4 mm, poklopac 2 mm
- Šarniri 25*20 mm, crno ili srebrno kromirani učvršćeni sa vijcima, čvrsti “kukica” zatvarač u istoj boji
- Opcija stavljanja pregrada
- Blago zaobljeni rubovi, brušena do granulacije od 120
- Vanjske dimenzije 20*12*10 cm



Drvena Škrinjica

-model K-121m

- Drvena škrinjica od masiva borovca i šperploče breze, te furnira hrasta lijepljena i spajana sa zupcima i zazupcima;
- Bočne stjenke debljine 10 mm, donja ploha 4 mm, poklopac 2 mm
- Šarniri 25*20 mm, crno ili srebrno kromirani učvršćeni sa vijcima, "klik" zatvarač u istoj boji
- Opcija stavljanja pregrada
- Blago zaobljeni rubovi, brušena do granulacije od 120
- Vanjske dimenzije 13x10x7,5 cm

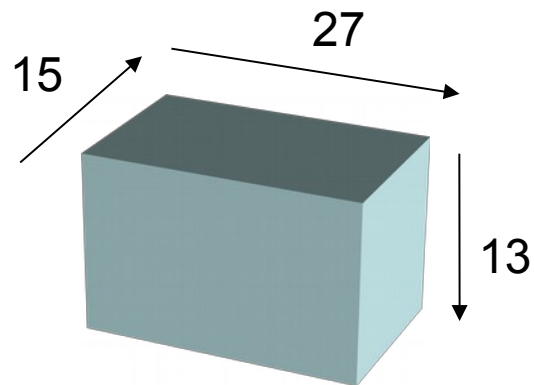


Drvena Škrinjica

-model K-121n

škrinjica sa ozrezbarenim nožicama i pregradama

- Drvena škrinjica od masiva borovca i šperploče breze, te furnira hrasta lijepljena i spajana sa zupcima i zazupcima;
- Bočne stjenke debljine 10 mm, donja ploha 4 mm, poklopac 2 mm
- Šarniri 25*20 mm, crno ili srebrno kromirani učvršćeni sa vijcima, "klik" zatvarač u istoj boji
- Opcija stavljanja pregrada
- Blago zaobljeni rubovi, brušena do granulacije od 120
- Vanjske dimenzije 27x15x13 cm

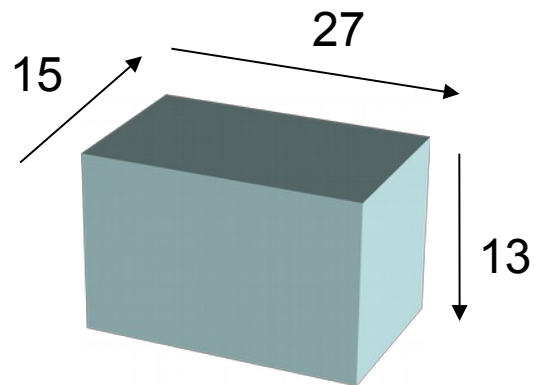


Drvena Škrinjica

-model K-121nb

Škrinjica sa izrezbarenim nožicama i pregradama
i bravicom sa ključićem

- Drvena škrinjica od masiva borovca i šperploče breze, te furnira hrasta lijepljena i spajana sa zupcima i zazupcima;
- Bočne stjenke debljine 10 mm, donja ploha 4 mm, poklopac 2 mm
- Šarniri 25*20 mm, antiq brass boja okova, bravica sa malenim ključem
- Sa pregradama uračunatim u cijenu
- Blago zaobljeni rubovi, brušena do granulacije od 120
- Vanjske dimenzije 27x15x13 cm

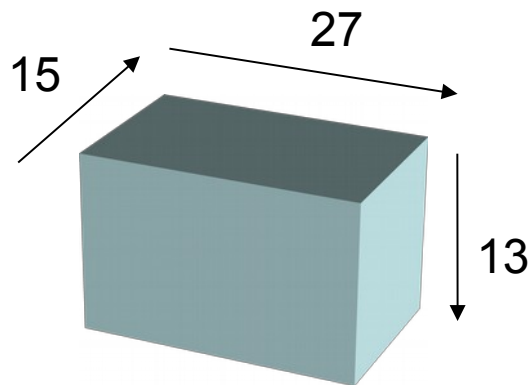


Drvena Škrinjica

-model K-121nh

Škrinjica sa izrezbarenim nožicama i pregradama
i zatvaračem-kukicom

- Drvena škrinjica od masiva borovca i šperploče breze, te furnira hrasta lijepljena i spajana sa zupcima i zazupcima;
- Bočne stjenke debljine 10 mm, donja ploha 4 mm, poklopac 2 mm
- Šarniri 25*20 mm, srebrni zatvarač-kukica
- Sa pregradama uračunatim u cijenu
- Blago zaobljeni rubovi, brušena do granulacije od 120
- Vanjske dimenzije 27x15x13 cm

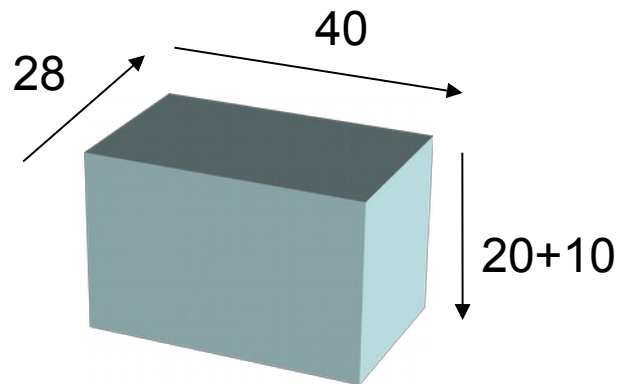


Drvena Škrinja

-model K-205N

Škrinjica za igračke

- Drvena škrinja od šperploče brazilskog bora, te masiva borovca
- Bočne stjenke debljine 9 mm, poklopac 10mm
- Standardno opremljena sa bravicom sa ključićem
- Vanjske dimenzije 40*28*20+10 poklopac

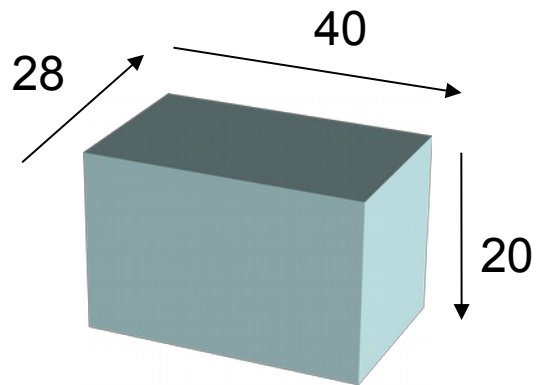


Drvena Škrinja

-model K-215N

Škrinjica za igračke

- Drvena škrinja od šperploče brazilskog bora, te masiva borovca
- Bočne stjenke debljine 10 mm, poklopac 9mm
- Idealna za sjedenje, testirana na nosivost od 100 kg
- Vanjske dimenzije 40*28*20

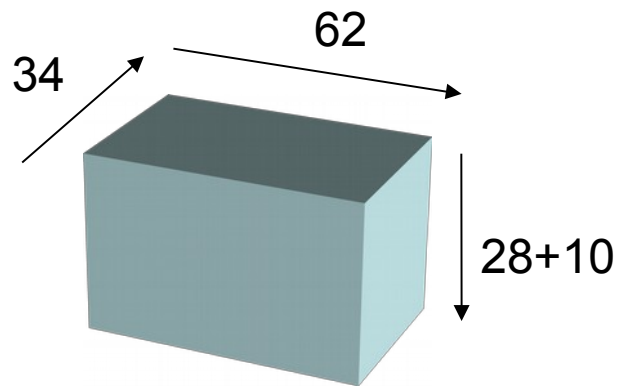


Drvena Škrinja

-model K-206N

Velika Škrinjica

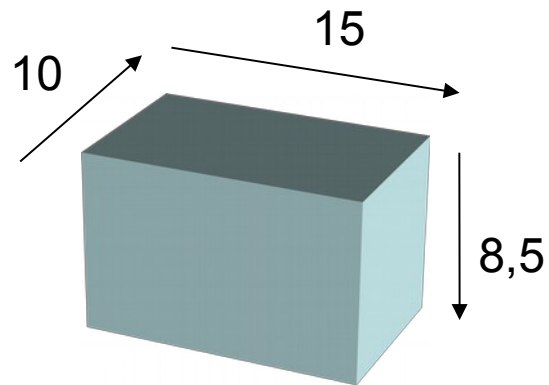
- Drvena škrinja od šperploče brazilskog bora, te masiva borovca
- Bočne stjenke debljine 9 mm, poklopac 10mm
- Standardno opremljena sa bravicom sa ključićem
- Vanjske dimenzije 62*34*28+10 poklopac



Drvena Škrinjica

-model K-221N natur

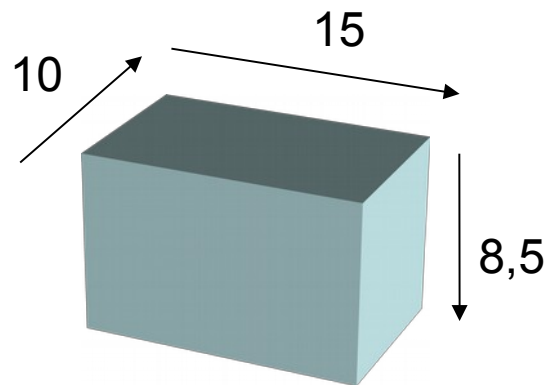
- Drvena škrinjica od masiva borovca lijepljena i spajana sa zupcima i zazupcima;
- Stjenke debljine 10 mm,
- Šarniri 25*20 mm, crno ili srebrno kromirani učvršćeni sa vijcima, "klik" zatvarač u istoj boji
- Opcija stavljanja pregrada
- Blago zaobljeni rubovi, brušena do granulacije od 120
- Vanjske dimenzije 15x11x8,5 cm



Drvena Škrinjica

-model K-221NB bravica

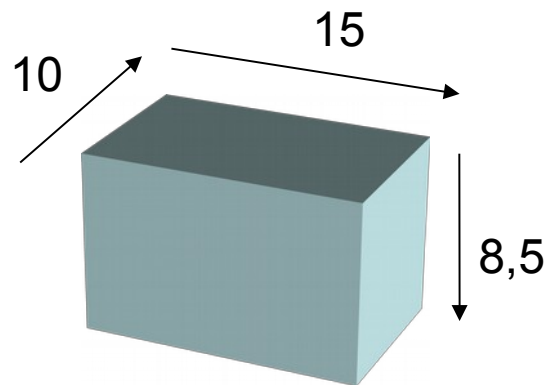
- Drvena škrinjica od masiva borovca i šperploče breze, te furnira lipe lijepljena i spajana sa zupcima i zazupcima;
- Bravica sa ključićem, u antique brass obradi
- Blago zaobljeni rubovi, brušena do granulacije od 120
- Vanjske dimenzije 15x11x8,5 cm



Drvena Škrinjica

-model K-221NAB natur
antiq brass okovi

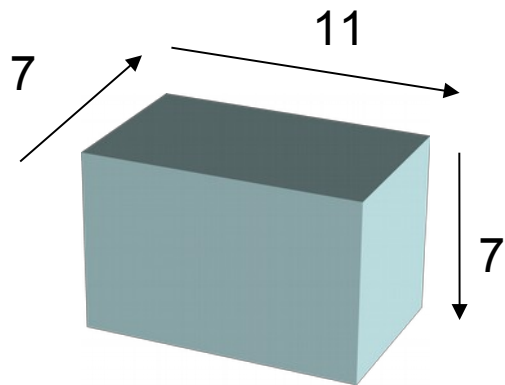
- Drvena škrinjica od masiva borovca i šperploče breze, te furnira lipe lijepljena i spajana sa zupcima i zazupcima;
- Stjenke debljine 10 mm,
- Rustikalni patentni zatvarač, antique brass obrade, kao i šarniri
- Blago zaobljeni rubovi, brušena do granulacije od 120
- Vanjske dimenzije 15x11x8,5 cm



Drvena kutija

-model KL – 131

- laserski rezana serija kutija povoljne cijene za razne namjene
- Debljine bočnih stjenki 3,5mm
- Preklopni poklopac
- Vanjske dimenzije 11*7*7 cm

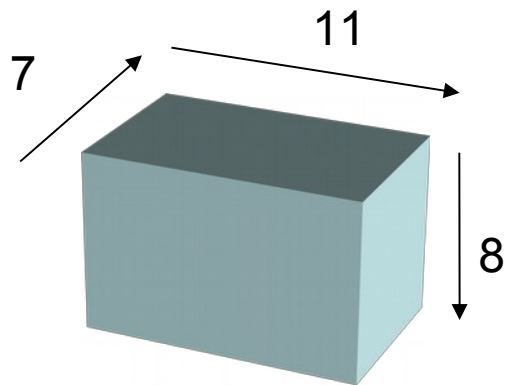


Drvena kutija

-model KL – 131NR

- laserski rezana serija kutija povoljne cijene za razne namjene

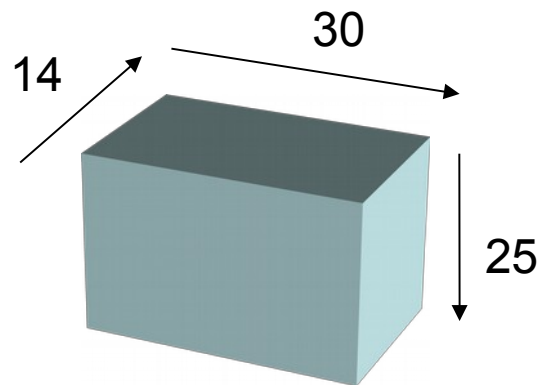
- Debljine bočnih stjenki 3,5mm
- Preklopni poklopac
- Vanjske dimenzije 11*7*8 cm
- Sa rezbarenim nožicama i gravurama



Drveni Ormarić

- model K-124

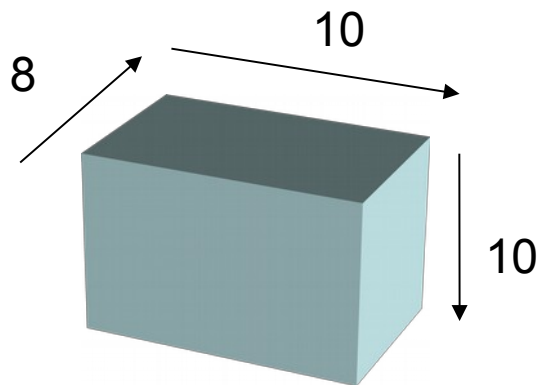
- Drvena komodica od masiva borovca i šperploče breze lijepljena i spajana sa zupcima i zazupcima;
- Bočne stijenke debljine 10 mm, stražnja ploha 4 mm,
- 4 klizne ladice, vade se van, sa većom tolerancijom pa ne zapinju pri nanošenju više slojeva boje/laka
- Opcija stavljanja pregrada
- Blago zaobljeni rubovi, brušena do granulacije od 120
- Vanjske dimenzije 30*25*14 cm



Drveni starinski kalendar

- model K-125

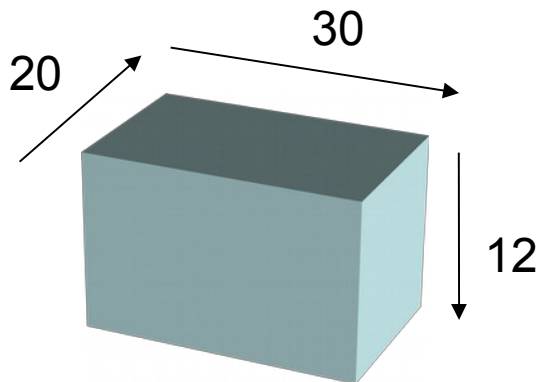
- Sastoji se od 4 kocke 4x4 cm od masiva jele, za ispis datuma, te 3 letvice od masiva borovca dužine 8cm, debljine 1,5 cm, za imena mjeseca
- Drveni kalendar napravljen je od masiva borovca i šperploče breze lijepljena i spajana sa zupcima i zazupcima;
- Bočne stjenke debljine 10 mm, donja ploha 4 mm,
- Blago zaobljeni rubovi, brušena do granulacije od 120
- Vanjske dimenzije cca 10*10*8 cm



Drveni kutija za nakit

- model K-127N

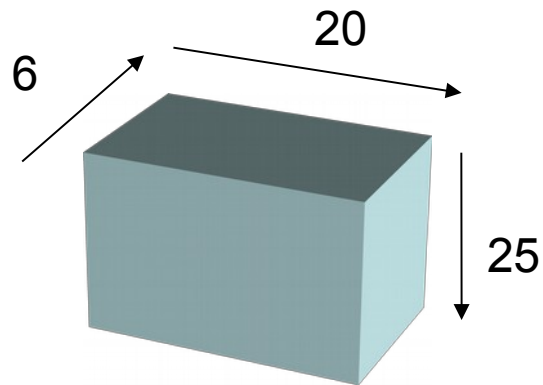
- Drvena kutija-ormarić od masiva borovca i šperploče breze lijepljena i spajana sa zupcima i zazupcima;
- Bočne stjenke debljine 10 mm, stražnja ploha 4 mm,
- 1 klizna ladice, vade se van, sa većom tolerancijom pa ne zapinju pri nanošenju više slojeva boje/laka
- Opcija stavljanja pregrada
- Blago zaobljeni rubovi, brušena do granulacije od 120
- Opcija stavljanja trakice koja drži poklopac u otvorenom položaju u 90+ stupnjava
- Idealno za stavljanje ogledala sa unutrašnje strane poklopca
- Vanjske dimenzije 30*20*12 cm



Drveni ormarić za ključeve

- model K-126m - manji

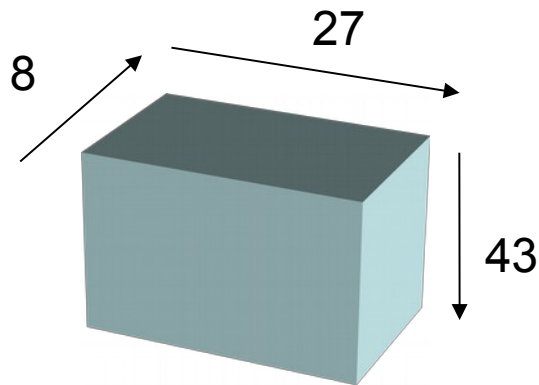
- Unutarnji prostor za ključeve dimenzija 20*16 cm
- 6 čvrstih kukica, debljine 2.2 mm
- Bočne stjenke debljine 10 mm, donja i gornja ploha 15 mm masiv borovca,
- Lako skidanje troslojne ploče sa kukicama, poradi oslikavanja
- Blago zaobljeni rubovi, brušena do granulacije od 120
- Vanjske dimenzije cca 25*20*6 cm



Drveni ormarić za ključeve

- model K-126v - veći

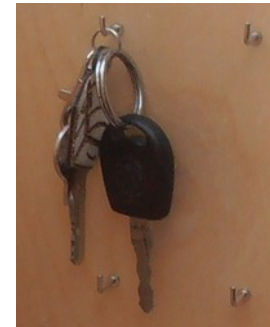
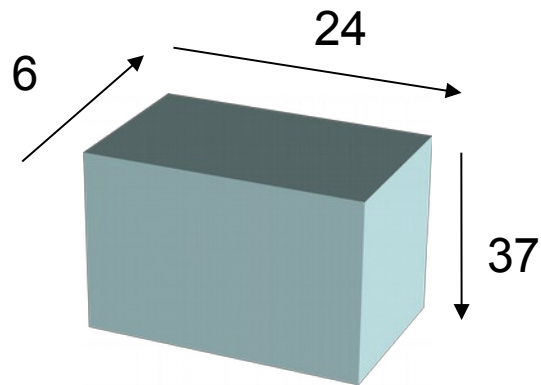
- Unutarnji prostor za ključeve dimenzija 35*22 cm
- 12 čvrstih kukica, debljine 2.2 mm
- Bočne stjenke debljine 10 mm, donja ploha 15 mm masiv borovca,
- Lako skidanje troslojne ploče sa kukicama, poradi oslikavanja
- Blago zaobljeni rubovi, brušena do granulacije od 120
- Vanjske dimenzije cca 43*27*8 cm



Drveni ormarić za ključeve

- model K-126K – sa poklopcem

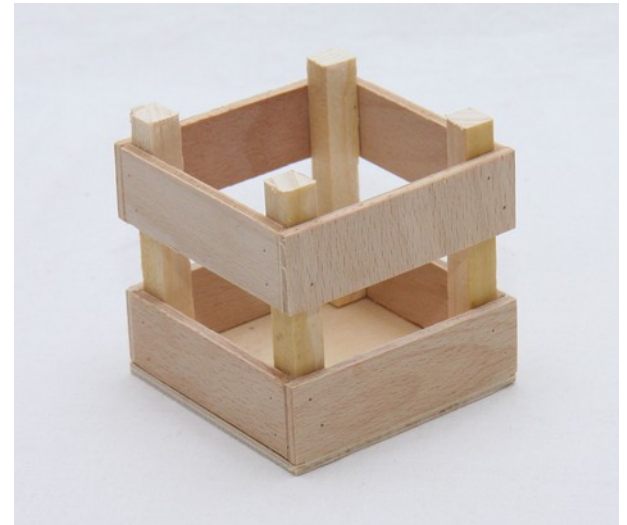
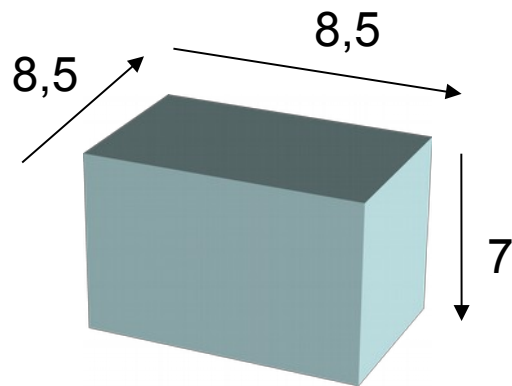
- Rupe za vješanje na zid
- Zatvarač-kukica
- Unutarnji prostor za ključeve dimenzija 35*22 cm
- 12 čvrstih kukica, debljine 2.2 mm
- Bočne stijenke debljine 10 mm, podloga 3 sloja šperploče 4 mm debljine,
- Lako skidanje troslojne ploče sa kukicama, poradi oslikavanja
- Blago zaobljeni rubovi, brušena do granulacije od 120
- Vanjske dimenzije cca 37*24*6 cm



Drvena kištrica

- mala, model K-118m

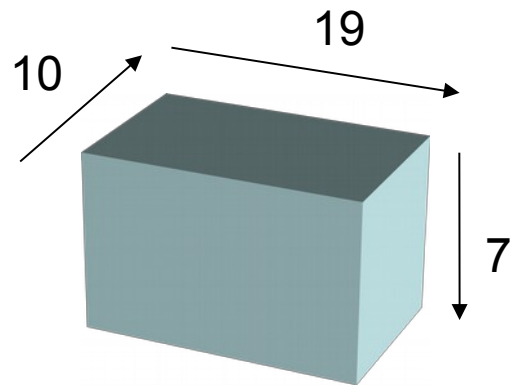
- Drvena kištrica za razne namjene;
- Šperploča breze debljine cca 4mm
- Vanjske dimenzije 8,5*8,5*7 cm



Drvena kištrica

- srednja, model K-118s

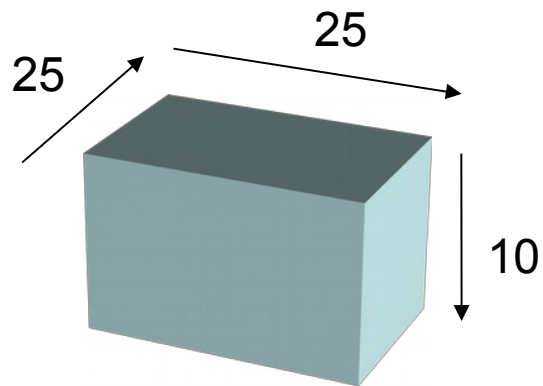
- Drvena kištrica za razne namjene;
- Šperploča breze debljine cca 4mm
- Vanjske dimenzije 19*10*7cm



Drvena kištrica

- mala, model K-118

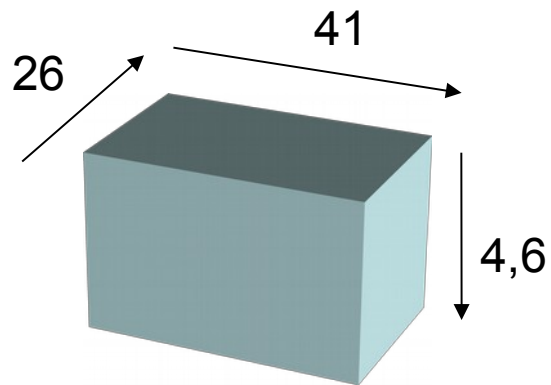
- Drvena kištrica za razne namjene;
- Od masiva borovca debljine 10 mm, podnica od šperploče breze debljine cca 4 mm
- Vanjske dimenzije 25*25*10 cm



Drveni pladanj

- model K-103

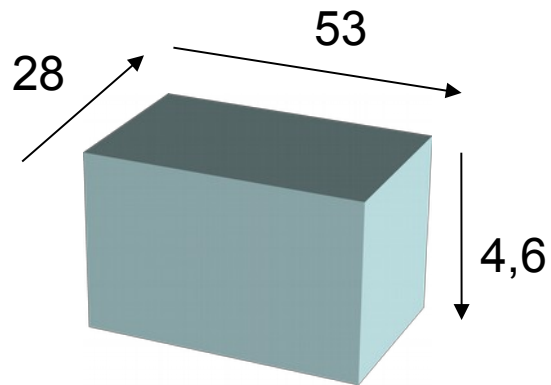
- Drveni pladanj sa rezbarenim ručkama od masiva borovca i šperploče breze,
- Bočne stijenke debljine 10 mm, donja ploha 4 mm,
- Blago zaobljeni rubovi, brušena do granulacije od 120
- Unutarnje dimenzije pladnja 37*26*4,4 cm



Drveni pladanj

- model K-103v

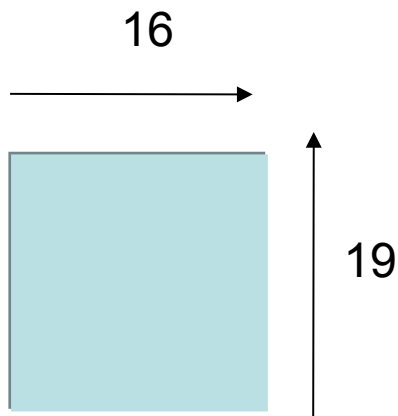
- Drveni pladanj sa rezbarenim ručkama od masiva borovca i šperploče breze,
- Bočne stijenke debljine 10 mm, donja ploha 4 mm,
- Blago zaobljeni rubovi, brušena do granulacije od 120
- Vanjske dimenzije pladnja 53*28*4,6 cm



Drvena ramica

-model R-111

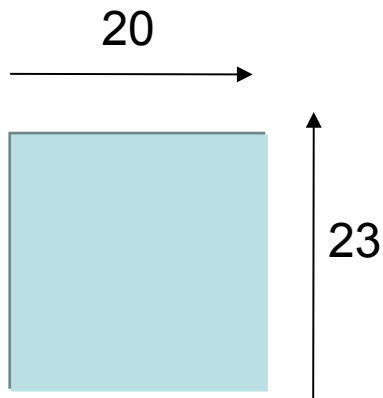
- Drvena ramica za decoupage,
- Bočne stijenke debljine 10 mm, širine 4 cm, ravni rubovi
- Podloga od 4 mm šperploče,
- Staklo 2 mm debljine, mogućnost postavljanja antirefektivnog stakla
- Metalne kukice za vješanje na zid, metalni pokretni zatvarači podloge, preklopna drvena nožica za postavljanje na stol
- Vanjske dimenzije 19*16 cm



Drvena ramica

-model R-116m, 6 cm široke letvice

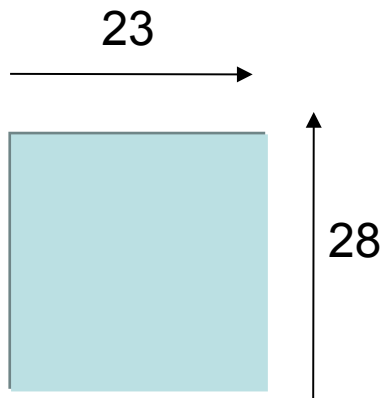
- Drvena ramica za decoupage,
- Bočne stijenke debljine 10 mm, širine **6** cm, ravni rubovi
- Podloga od 4 mm šperploče,
- Staklo 2 mm debljine, mogućnost postavljanja antirefektivnog stakla
- Metalne kukice za vješanje na zid, metalni pokretni zatvarači podloge, preklopna drvena nožica za postavljanje na stol
- Vanjske dimenzije 20*23 cm



Drvena ramica

-model R-116s, 6 cm široke letvice

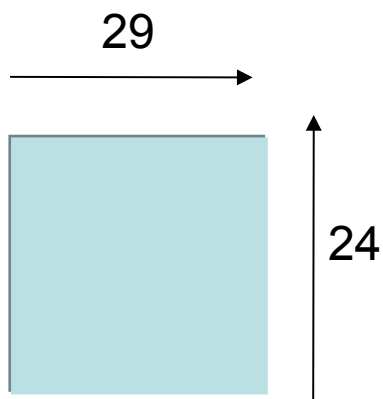
- Drvena ramica za decoupage,
- Bočne stijenke debljine 10 mm, širine **6** cm, ravni rubovi
- Podloga od 4 mm šperploče,
- Staklo 2 mm debljine, mogućnost postavljanja antirefektivnog stakla
- Metalne kukice za vješanje na zid, metalni pokretni zatvarači podloge, preklopna drvena nožica za postavljanje na stol
- Vanjske dimenzije 28*23 cm



Drvena ramica sa škurama

-model R-114sk, 4 cm široke letvice

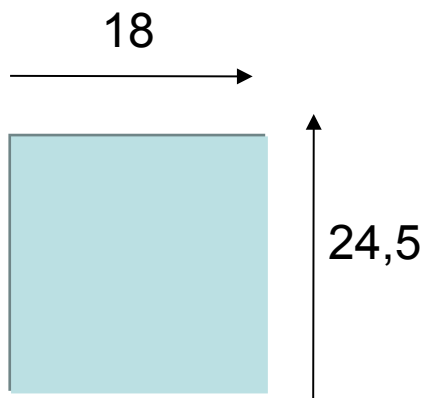
- Drvena ramica za decoupage, sa duplim vratašcima
- Bočne stijenke debljine 10 mm, širine 4 cm, ravni rubovi
- Podloga od 4 mm šperploče,
- Staklo 2 mm debljine, mogućnost postavljanja antirefektivnog stakla
- Metalne kukice za vješanje na zid, metalni pokretni zatvarači podloge,
- Vanjske dimenzije 29*24*2 cm



Drvena ramica

-model RL-121

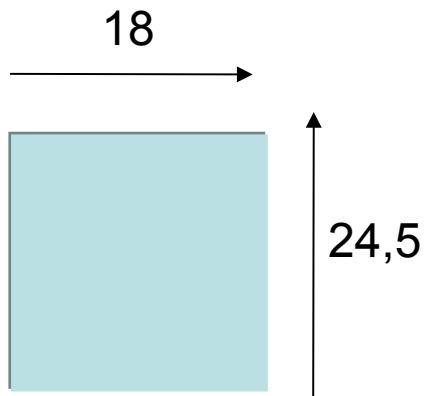
- Drvena ramica za decoupage,
- Bočne stijenke debljine 4 mm, širine cca 4 cm, od šperploče breze
- Podloga od 4 mm šperploče, rupa za vodoravno ili okomito postavljanje na zid
- Za fotografiju dimenzija 15*10 cm
- Klizni utor za fotografiju
- Pvc "staklo" debljine 1.5mm
- Vanjske dimenzije 29*22 cm



Drvena ramica

-model RL-121a

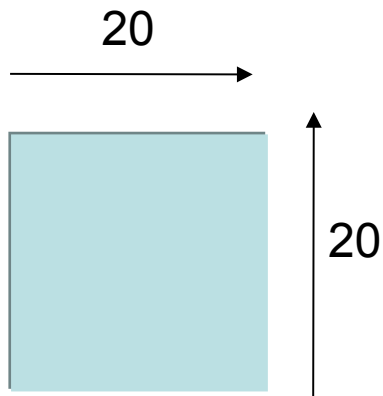
- Drvena ramica za decoupage,
- Bočne stijenke debljine 4 mm, širine cca 4 cm, od šperploče breze
- Podloga od 4 mm šperploče, rupa za vodoravno ili okomito postavljanje na zid
- Za fotografiju dimenzija 15*10 sa rubovima cm
- Klizni utor za fotografiju
- Pvc "staklo" debljine 1.5mm
- Vanjske dimenzije 29*22 cm



Drvena ramica

-model RL-122a

- Drvena ramica za decoupage,
- Bočne stijenke debljine 4 mm, širine cca 4 cm, od šperploče breze
- Podloga od 4 mm šperploče, rupa za vodoravno ili okomito postavljanje na zid
- Za fotografiju dimenzija 15*10 sa rubovima cm
- Klizni utor za fotografiju
- Pvc "staklo" debljine 1.5mm
- Vanjske dimenzije 20*20 cm

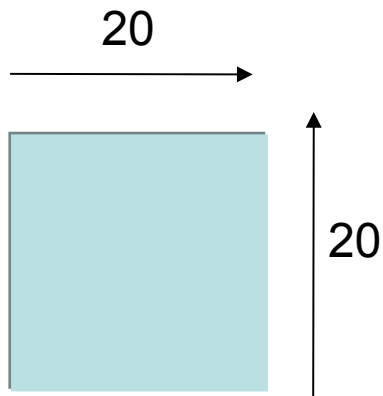


RL-122a

Drvena ramica

-model RL-122b

- Drvena ramica za decoupage,
- Bočne stijenke debljine 4 mm, širine cca 4 cm, od šperploče breze
- Podloga od 4 mm šperploče, rupa za vodoravno ili okomito postavljanje na zid
- Za fotografiju dimenzija 15*10 sa rubovima cm
- Klizni utor za fotografiju
- Pvc "staklo" debljine 1.5mm
- Vanjske dimenzije 20*20 cm

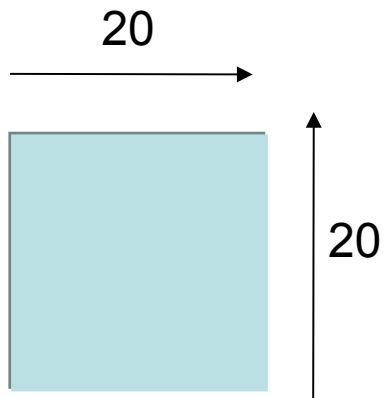


RL-122b

Drvena ramica

-model RL-122c

- Drvena ramica za decoupage,
- Bočne stijenke debljine 4 mm, širine cca 4 cm, od šperploče breze
- Podloga od 4 mm šperploče, rupa za vodoravno ili okomito postavljanje na zid
- Za fotografiju dimenzija 15*10 sa rubovima cm
- Klizni utor za fotografiju
- Pvc "staklo" debljine 1.5mm
- Vanjske dimenzije 20*20 cm

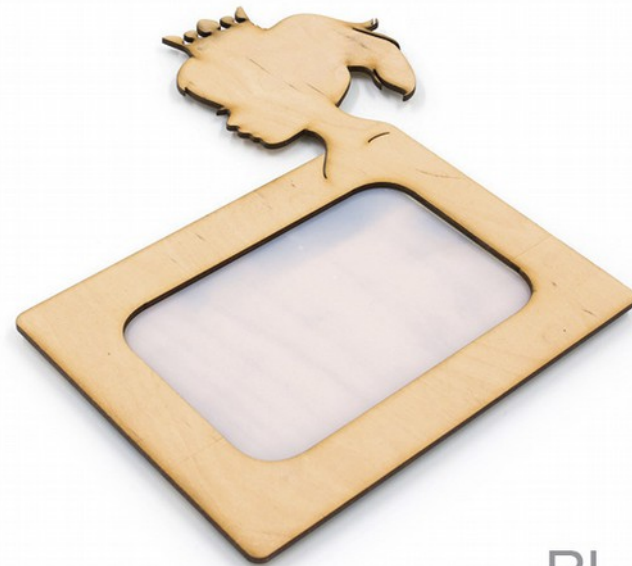
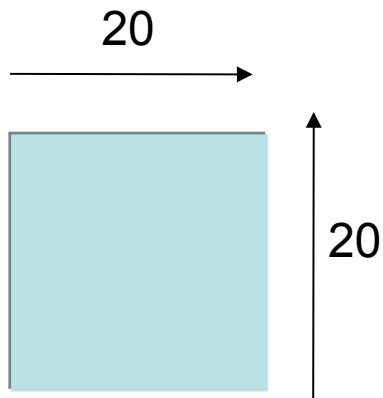


RL-122c

Drvena ramica

-model RL-122d

- Drvena ramica za decoupage,
- Bočne stijenke debljine 4 mm, širine cca 4 cm, od šperploče breze
- Podloga od 4 mm šperploče, rupa za vodoravno ili okomito postavljanje na zid
- Za fotografiju dimenzija 15*10 sa rubovima cm
- Klizni utor za fotografiju
- Pvc "staklo" debljine 1.5mm
- Vanjske dimenzije 20*20 cm

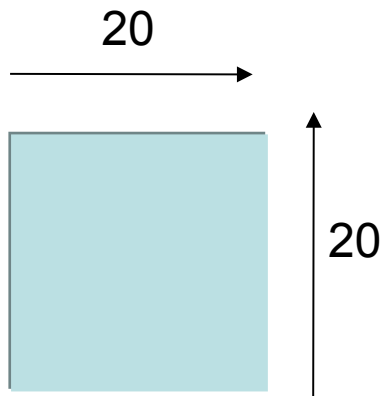


RL-122d

Drvena ramica

-model RL-122e

- Drvena ramica za decoupage,
- Bočne stijenke debljine 4 mm, širine cca 4 cm, od šperploče breze
- Podloga od 4 mm šperploče, rupa za vodoravno ili okomito postavljanje na zid
- Za fotografiju dimenzija 15*10 sa rubovima cm
- Klizni utor za fotografiju
- Pvc "staklo" debljine 1.5mm
- Vanjske dimenzije 20*20 cm

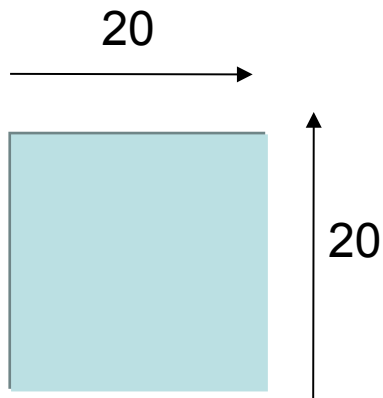


RL-122e

Drvena ramica

-model RL-122f

- Drvena ramica za decoupage,
- Bočne stijenke debljine 4 mm, širine cca 4 cm, od šperploče breze
- Podloga od 4 mm šperploče, rupa za vodoravno ili okomito postavljanje na zid
- Za fotografiju dimenzija 15*10 sa rubovima cm
- Klizni utor za fotografiju
- Pvc "staklo" debljine 1.5mm
- Vanjske dimenzije 20*20 cm

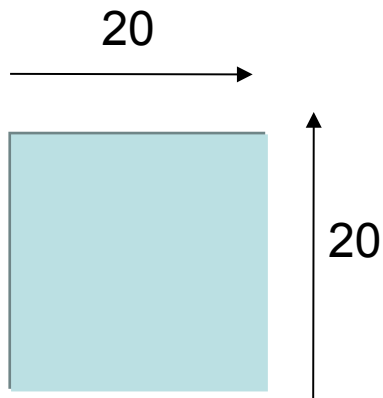


RL-122f

Drvena ramica

-model RL-122g

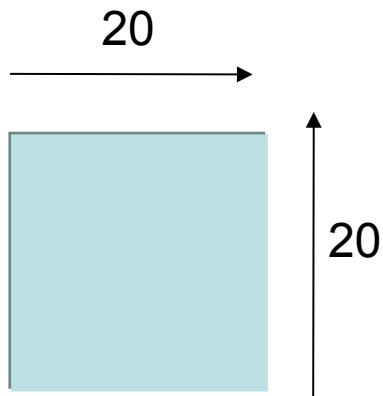
- Drvena ramica za decoupage,
- Bočne stijenke debljine 4 mm, širine cca 4 cm, od šperploče breze
- Podloga od 4 mm šperploče, rupa za vodoravno ili okomito postavljanje na zid
- Za fotografiju dimenzija 15*10 sa rubovima cm
- Klizni utor za fotografiju
- Pvc "staklo" debljine 1.5mm
- Vanjske dimenzije 20*20 cm



Drvena ramica

-model RL-122h

- Drvena ramica za decoupage,
- Bočne stijenke debljine 4 mm, širine cca 4 cm, od šperploče breze
- Podloga od 4 mm šperploče, rupa za vodoravno ili okomito postavljanje na zid
- Za fotografiju dimenzija 15*10 sa rubovima cm
- Klizni utor za fotografiju
- Pvc "staklo" debljine 1.5mm
- Vanjske dimenzije 20*20 cm

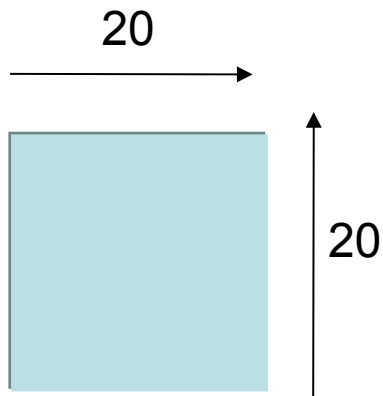


RL-122h

Drvena ramica

-model RL-122i

- Drvena ramica za decoupage,
- Bočne stijenke debljine 4 mm, širine cca 4 cm, od šperploče breze
- Podloga od 4 mm šperploče, rupa za vodoravno ili okomito postavljanje na zid
- Za fotografiju dimenzija 15*10 sa rubovima cm
- Klizni utor za fotografiju
- Pvc "staklo" debljine 1.5mm
- Vanjske dimenzije 20*20 cm

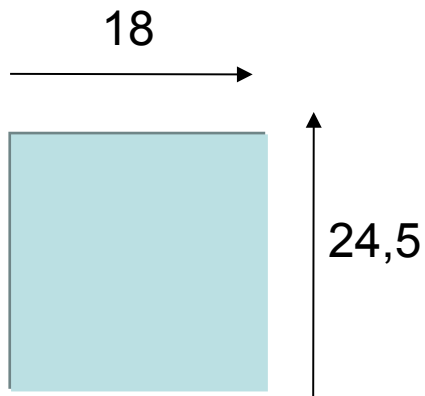


RL-122i

Drvena ramica

-model RL-123a

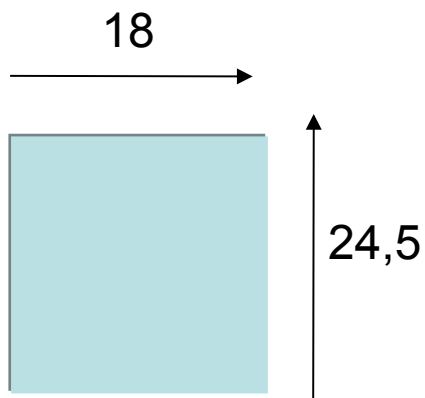
- Drvena ramica za decoupage,
- Bočne stijenke debljine 4 mm, širine cca 4 cm, od šperploče breze
- Podloga od 4 mm šperploče, rupa za vodoravno ili okomito postavljanje na zid
- Za fotografiju dimenzija 15*10 sa rubovima cm
- Klizni utor za fotografiju
- Pvc "staklo" debljine 1.5mm
- Vanjske dimenzije 29*22 cm



Drvena ramica

-model RL-123b

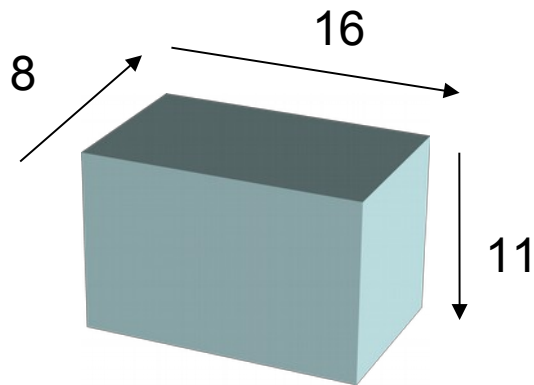
- Drvena ramica za decoupage,
- Bočne stijenke debljine 4 mm, širine cca 4 cm, od šperploče breze
- Podloga od 4 mm šperploče, rupa za vodoravno ili okomito postavljanje na zid
- Za fotografiju dimenzija 15*10 sa rubovima cm
- Klizni utor za fotografiju
- Pvc "staklo" debljine 1.5mm
- Vanjske dimenzije 29*22 cm



Drveni piano – muzička kutija

-model MK-101P

- Drveni piano, od šperploče breze 3,4mm
- Svira melodiju okretanjem ručke
- Sa raznim detaljima, tipke, knjiga sa notama, papučice, te malim stolcem
- Ukrasne vitice
- Sa izrezanim površinama na podnici, prekrasan zvuk radi drvene kutije
- Youtube link : <https://www.youtube.com/watch?v=4FKsqOHSLVU>



USB stick

USB-8

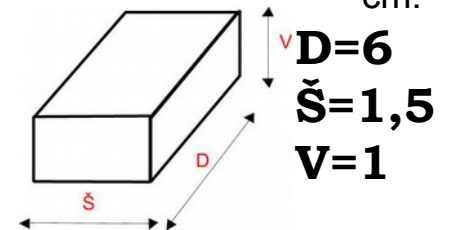
-usb memorija,

8 gb,

- USB stick od 8 gb u drvenom kućištu
- Rupa za vezicu



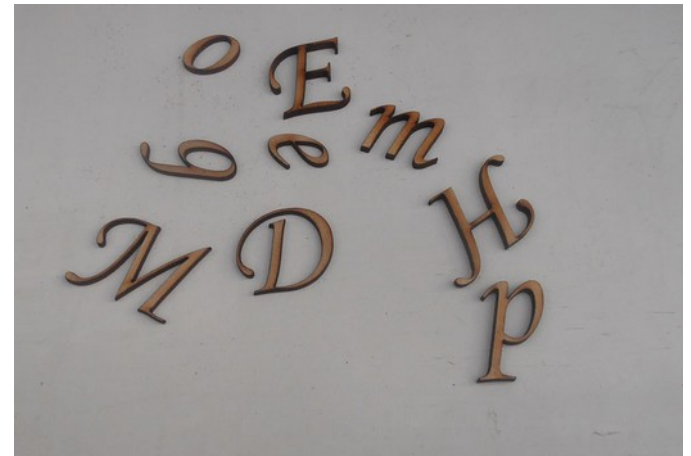
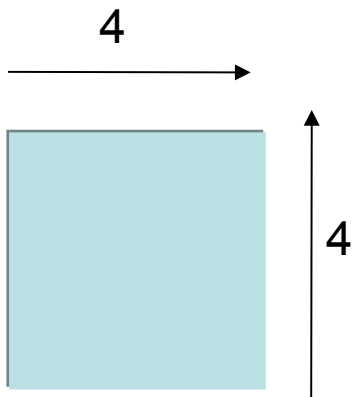
Dimenzije u
cm:



Drvena Slova

-model S-4MC

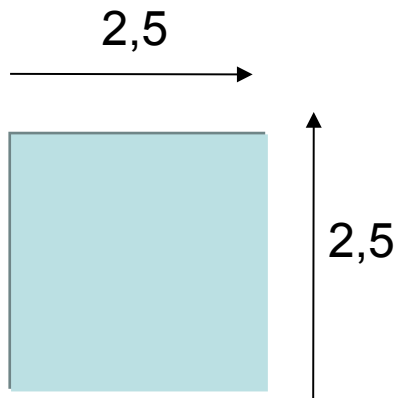
- Drvena slova za decoupage,
- Od šperploče breze, debljine 3,2 mm
- Visine 4 cm font Monotype corsiva
- Velika slova, mala slova te brojke, po narudžbi i interpunkcijski znakovi



Drvena Slova

-model S-2,5 A

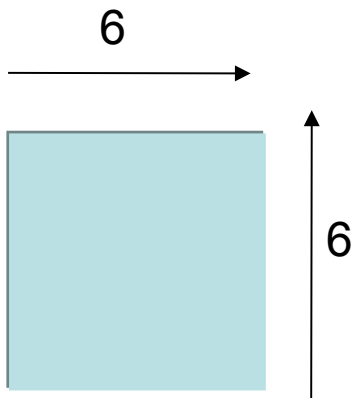
- Drvena slova za decoupage,
- Od šperploče breze, debljine 3,2 mm
- Visine 2,5 cm font Arial
- Velika slova, mala slova te brojke, po narudžbi i interpunkcijski znakovi



Velika drvena slova

-model S-6 A

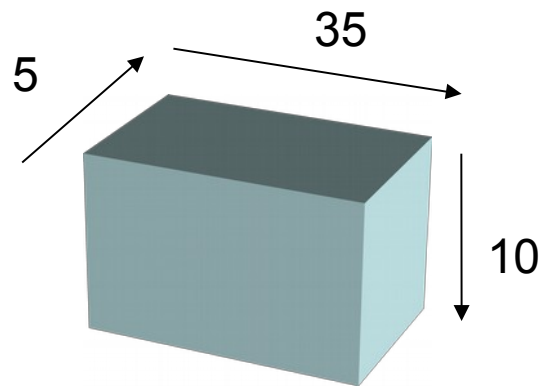
- Drvena slova za decoupage,
- Od šperploče breze, debljine 3,2 mm
- Visine 6 cm, specijalni font, samo početna
- X, y, w, &, interpunkcijski znakovi i brojke



Drveni natpis sa podlogom

model P-106H

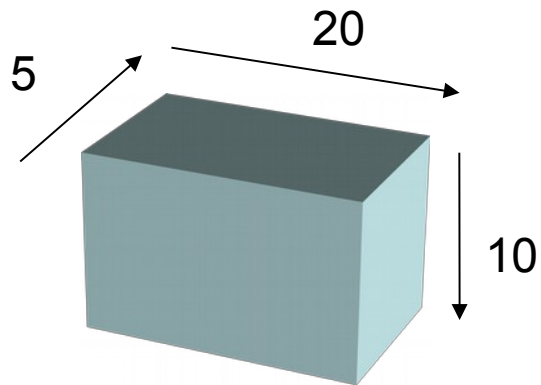
- Od masiva borovca ili lipe, debljine 8-10 mm
- Laserski rez, mogućnost izrade i u većim dimenzijama
- Dimenzije 35*10 cm



Drveni natpis sa podlogom

model P-106L

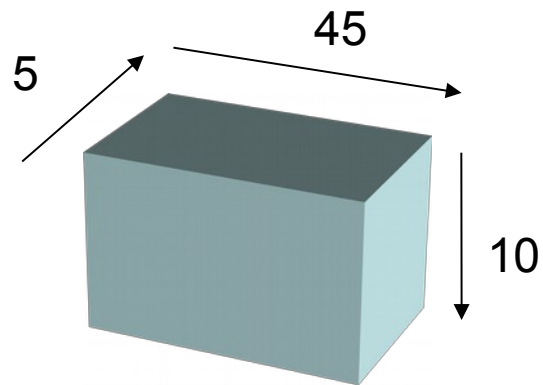
- Od masiva borovca ili lipe, debljine 8-10 mm
- Laserski rez, mogućnost izrade i u većim dimenzijama
- Dimenzije 20*10 cm



Drveni natpis sa podlogom

model P-106Mr

- Od masiva borovca ili lipe, debljine 8-10 mm
- Laserski rez, mogućnost izrade i u većim dimenzijama
- Dimenzije 45*10 cm



Proizvod	Šifra	Vanjske dimenzije u cm (dužina x širina x visina)	Veleprodajana cijena bez PDV-a	Veleprodajna Cijena s PDV-om (kn)
MDF podloga za sat	K-100	25*25*0,8	15,00	18,75
MDF podloga za sat	K-100v	30*30*0,8	20,00	25,00
Drvena podloška za čašu	P-100p	8*8*0,35	1,00	1,25
Drvena podloga -srednja	P-101	7*7*0,35	3,00	3,75
Drveni stalak sa 6 podloga	PD-111-6	6*8*8+podloške	14,00	17,50
Drvena podloga veća	P-102	15*15*0,35	5,00	6,25
Drvena daščica za rezanje	P-105D	20*10*1	8,00	10,00
Samostojeći natpis	P-106	35*10*5	25,00	31,25
Drvena podloga XXL	P-XXL	Do 90x60	30,00	37,50
Drveni privjesak sa kukicom	P-201	6*8*0,35	6,00	7,50
Drvene Puzzle	PZ-15x15 12K	15x15*2x0,35	20,00	25,00
Drvene Puzzle	PZ-22x18 56k	22x18*2x0,35	25,00	31,25
Drvene Puzzle	PZ-30x22 30k	30x22*2x0,35	40,00	50,00
Drvene Puzzle	PZ-30x30 88K	30x30*2x0,35	55,00	68,75
Drvene Puzzle – oblik Srca	PZS-21x15 19k	21x15*2x0,35	40,00	50,00
Drvene puzzle - oval	PZO-20x10 21k	20x10*2x0,35	40,00	50,00
Drvene puzzle - drvo	PZ96	56x70*2x0,35	200,00	250,00
Stalak za lucicu	K-101B	6,5*6,5*10 ili 8	8,00	10,00
Stalak za lucicu	K-101B	6,5*6,5*14 ili 12	9,00	11,25
Stalak za lučicu - komplet	K-101KB	15*15*14,8	44,00	55,00

Proizvod	Šifra	Vanjske dimenzije u cm (dužina x širina x visina)	Veleprodajna Cijena bez PDV-a	Veleprodajna Cijena s PDV-om (kn)
Stalak za lucicu	K-101	7,5*4,5*10 ili 8	8,00	10,00
Stalak za lucicu	K-101	7,5*4,5*14 ili 12	9,00	11,25
Stalak za lučicu - komplet	K-101K	36*7*14,4	44,00	55,00
Čašica za olovke	K-101T	6*7*7	10,00	12,50
Drvena kutija	K-102	14 x 10 x 3	13,00	16,25
Drvena kutija	K-102	16 x 10 x4	14,00	17,50
Drvena kutija	K-102	16 x 14 x 4	15,00	18,75
Drvena kutija	K-102	20 x 16 x 4,5	16,00	20,00
Drvena kutija	K-102	22 x 18 x 4,5	17,00	21,25
Drvena kutija	K-102	37 x 26 x 4,5	22,00	27,50
Set teglica	K-102st	3 kom 9*9*9 + podloga 29,5*11,5*3	55,00	68,75
Drveni pladanj	K-103	43*26*4,6	30,00	37,50
Drvena kutija	K-104	37 x 10 x 8,8	28,00	35,00
Drvena kutija	K-104Sp	35 x 12,5 x 11,3	45,00	56,25
Drvena kutija	K-104-2	37 x 19 x 8,8	36,00	45,00
Drvena kutija	K-104-3	37 x 26 x 8,8	43,00	53,75
Drvena kutija	K-106	37*10*9,4	28,00	35,00
Drvena kutija	K-106-2	37*20*9,5	36,00	45,00
Drvena kutija	K-106x	14x10x6	25,00	30,00
Drvena kutija	K-106x	16x10x8	26,00	31,25
Drvena kutija	K-106x	16x14x8	28,00	33,75
Drvena kutija	K-106x	20x16x8,8	30,00	30,00
Drvena kutija	K-106x	22x18x8,8	32,00	36,25
Drvena kutija	K-106PbF	21*13*3,5	35,00	43,75
Drvena kutija	K-106PbD	21*13*3,5	35,00	43,75

Proizvod	Šifra	Vanjske dimenzije u cm (dužina x širina x visina)	Veleprodajna Cijena bez PDV-a	Veleprodajna Cijena s PDV-om (kn)
Drvena kutija	K-110	11 x 11 x 5	15,00	18,75
Drvena kutija	K-111	14 x 10 x 6	25,00	31,25
Drvena kutija	K-111	16 x 10 x 8	26,00	32,50
Drvena kutija	K-111	16 x 14 x 8	28,00	35,00
Drvena kutija	K-111	20 x 16 8,8	30,00	37,50
Drvena kutija	K-111	22 x 18 x 8,8	32,00	40,00
Drvena kutija	K-111	30*20*10	39,00	48,75
Drvena kutija	K-111	37*24*12	65,00	81,25
Drvena kutija	K-111	37*26*8,8	43,00	53,75
Drveni kovčeg	KR-111	37x26x8,8	58,00	66,25
Drveni kovčeg	KR-111	22*18*8,8	45,00	52,50
Drvena kutija za maramice	K-111x	25*13 x 9,3	29,00	36,25
Drvena kutija za pršut	K-111p	67 x 3 5x 18,5 x 13,3	120,00	150,00

Proizvod	Šifra	Vanjske dimenzije u cm (dužina x širina x visina)	Veleprodajna Cijena bez PDV-a	Veleprodajna Cijena s PDV-om (kn)
Drvena kutija sa nožicama	K-111n	15 x 15 x 7	32,00	40,00
Drvena kutija sa nožicama	K-111nAB	15 x 15 x 7	34,00	42,50
Drvena kutija za čaj	K-111s	23,5 x 19 x 9	45,00	56,25
Drvena kutija za čaj - velika	K-104-2S	37*19*8,8	64,00	80,00
Drvena kutija za PhotoBook	K-111PBV	47,5*37,5*7,5	79,00	98,75
Drvena kutija za PhotoBook	K-111PBm	33*33*5,5	55,00	62,50
Drvena Kutija za Book 21x21	K-111PB21	25*25*4,8	35,00	43,75
Drvena kutija za nakit s pregadama	K-111Na	37*24*5	44,00	55,00
Drvena kutija za rakiju	K-114	37*8*6,8	25,00	31,25
Kutija srce	KS-112	30*22,5*4,8	80,00	100,00
Pandorina kutija - natur	K-320N	25*25*12	100,00	125,00
Drvena knjiga	K-313N	25*20*6,5	75,00	93,75
Drvena knjiga - šperploča	KL-313	15*10*3	18,00	22,50
Drvena škrinjica	K-121 /121h-LP	27x15x13	35,00	43,75
Drvena škrinjica	K-121m	13x10x7,5	27,00	33,75
Drvena škrinjica	K-121S / 121sh	20*12*10	29,00	36,25
Drvena škrinjica sa nožicama	K-121n /121nh	27x15x13	43,00	53,75
Drvena škrinja za igračke	K-205N	40*28*20+10	300,00	375,00
Drvena škrinja – ravni poklopac	K-215N	40*28*20	175,00	218,75
Velika drvena škrinja	K-206N	62*34*28+10	400,00	500,00
Drvena škrinjica	K-221N natur	15x11x8,5	40,00	50,00
Drvena škrinjica - bravica	K-221NB natur	15x11x8,5	55,00	68,75
Drvena škrinjica antique brass	K-221NAB natur	15x11x8,5	42,00	52,50
Drveni ormarić	K-124	30*25*14	90,00	112,50

Proizvod	Šifra	Vanjske dimenzije u cm (dužina x širina x visina)	Veleprodajna Cijena bez PDV-a	Veleprodajna Cijena s PDV-om (kn)
Drveni kalendar	K-125	10*10*8	16,00	20,00
Ormarić za ključeve - manji	K-126m	25*20*6	45,00	56,25
Ormarić za ključeve - veći	K-126V	43*27*8	55,00	68,75
Kutija-ormarić za nakit	K-127N	30*20*12	75,00	93,75
Ormarić za ključeve za zid,sa poklopcem	K-126K	37*24*6	60,00	75,00
Drvena kištrica	K-118m	8,5*8,5*7	13,00	16,25
Drvena kištrica	K-118s	19*10*7	15,00	18,75
Drvena kištirca	K-118	25*25*10	25,00	31,25
Drvena kutija	KL-131	11*7*7	13,00	16,25
Drvena kutija	KL-131NR	11*7*8	15,00	18,75
Okvir za slike	R-111m	16 x 19	24,00	30,00
Okvir za slike	R-116m	20*23 – 6 cm okvir	28,00	35,00
Okvir za slike	R-116s	28 x 23 - 6 cm okvir	32,00	40,00
Okvir za slike sa skurama	R-114sk	29*24*2	44,00	55,00
Okvir za slike	R-116v	33*26 - 6 cm okvir	35,00	43,75
Okvir za slike	RL-121	24,5 x 18	20,00	25,00
Okvir za slike	RL-122	24,5 x 18	25,00	31,25
Okvir za slike	RL-123	24,5 x 18	25,00	31,25
Drveni piano	MK-101P	18*11*8	50,00	62,50
USB stick 16gb	USB 16	6*2,5*1	80,00	100,00
Okvir za slike	RL-121a	24,5 x 18	20,00	25,00
Slova	S-4	4*4	1,00	1,25
Slova	S-2,5	2,5*2,5	1,00	1,25
Slova	S-6A	6*6	2,00	2,50

Doplata	Šifra	Vanjske dimenzije u cm (dužina x širina x visina)	Veleprodajna Cijena bez PDV-a	Veleprodajna Cijena s PDV-om (kn)
Antique brass okovi	-a	3*2,5	+4,00	+5,00
Bravica sa ključićem	-b	6*3	+15,00	+18,75
3D CNC gravura	D-3c	Do 80*70	10,00 do 25,00	+12,50 do 31,25
Laserska gravura	D3L	Do 90*60	+5,00 do 25,00	+6,25 do 31,25

Dostava, plaćanje, reklamacije rabati...

Budući da uslugu maloprodaje vršimo isključivo putem interneta, vaše narudžbe možete slati na mail (preferiramo) ili pak ih predati telefonski.

Nakon predaje narudžbe, poslat ćemo vam na vašu mail adresu predračun sa svim troškovima, nakon čije uplate općom uplatnicom ili pak Internet bankarstvom, u roku od 5-7 dana roba stiže na vašu kućnu adresu. Ukoliko nekog proizvoda trenutno nema na skladištu, navest će vam drukčiji rok isporuke na ponudi.

Sva roba se plaća po predračunu, plaćanje po pouzeću ne preferiramo.

Dostavu na području RH vršimo isključivo GLS-om, cijene važe za cijelu RH, uključujući otoke. Cijene dostave i pakiranja nalaze se niže u tablici, te se računaju prema približnoj masi paketa.

Isto tako robu možete po uplati osobno preuzeti na našem skladištu, uz prethodnu najavu.

Ukoliko niste zadovoljni isporučenom robom, istu možete vratiti u roku od 5 dana, te će vam biti vraćen novac na vaš račun, no ne i troškovi dostave.

Količinske rabate odobravamo na narudžbe iznad 100 komada istih proizvoda u iznosu od 10%. Proizvode izrađujemo i po narudžbi u vašim dimenzijama, no u količinama od minimalno 50 komada za modele K-111, odnosno 100 za K-102 i K-110 i K-121 a ostale na upit. Iste također možemo kompletirati sa drukčijim bravicama i šarnirima u drugima bojama osim standradnih, po dogovoru.

Također izrezujemo laserom te cnc strojem slova, podloge i šablone u svim mogućim oblicima.

Cijene navedene u katalogu su veleprodajne, aktualni maloprodajni cijenik skinite sa naše web stranice, ili pak na kontaktirajte na mail da vam se pošalje, ukoliko ste maloprodajni kupac.

Cijene dostave robe

(dostava od vrata do vrata, GLS po paketu)

Masa u KG	Cijena bez pdv-a
0-2	37,00
2-5	55,00
5-10	59,00
10-20	70,00
Doplata lomljivo	4,00

Izrada suvenira "Kikaxdesign"

Vlasnik:

Kristijan Jambrošić

Adresa:

**Brezje 45,
40311 Lopatinec**

Tel:

**091 722 8818
091 894 9519**

Mail :

**kikaxdesign@gmail.com
mail@kikaxdesign.hr**

OIB:

01990081486

IBAN :

HR1923400091166032425



www.drvene-kutije.com
www.kikaxdesign.hr